



kapitola 8 - plastové Pex trubky a tvarovky pro jejich spojování



2013

Plastové Pex trubky a tvarovky pro jejich spojování

ZÁRUKA KVALITY

Lisovací tvarovky série 1700 jsou určeny pro spojování Pex trubek lisováním. Jsou vhodné pro domovní a průmyslové použití v topných a sanitárních rozvodech a v rozvodech podlahového vytápění.

Pro instalace do topných systémů je vhodné použít tvarovky spolu s trubkami Pex s kyslíkovou bariérou – např. art. TM0200B.

Pro sanitární instalace je možné použít i trubky bez kyslíkové bariéry – art. TM0300B.

Výhody systému lisovacích tvarovek:

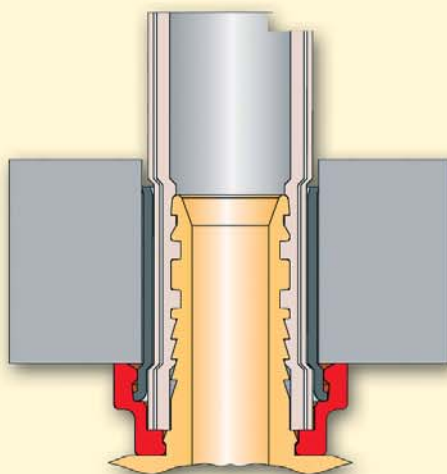
- maximální jednoduchost spojení – trubka se ustříhne, jednoduše se nasadí na tvarovku a zalisuje
- rychlost instalace – odpadá kalibrace a srážení hran
- příznivá cena – daná absencí těsnících a izolačních prvků na tvarovce (žádné O-kroužky)

Jmenovité provozní podmínky jsou tyto:

Maximální trvalá provozní teplota	95°C při tlaku 4 bary
Maximální teplota krátkodobá	110°C
Maximální provozní tlak	10 bar při teplotě 20°C

Lisovací spoj musí být proveden čelistmi s profilem RF.

Čelistmi RF je však možné lisovat i tvarovky na Al-Pex trubky – viz. MULTI – PINZA str. 108.



PROFIL ČELISTÍ RF



Art. TM 0300B
trubka COBRAPEX
ze síťovaného polyethylenu
bez kyslíkové bariéry
PN10, max.95°C / 4 bar

objednávací kód	provedení	cena v EUR	balení
TM0300B162010	16 x 2,0	0,74	100 m
TM0300B202010	20 x 2,0	1,01	100 m
TM0300B252305	25 x 2,3	1,78	50 m
TM0300B323005	32 x 3,0	3,02	50 m



Art. TM 0200B
trubka COBRAPEX
ze síťovaného polyethylenu
s kyslíkovou bariérou
PN 10, max. 95°C / 6 bar

objednávací kód	provedení	cena v EUR	balení
TM0200B162012	16 x 2,0 mm	viz kap.11	120 m
TM0200B202012	20 x 2,0 mm	str.157	120 m



Art. TM 0330B
trubka COBRAPEX v izolaci
(pro rozvody vody)
PN10, max.95°C / 4 bar

objednávací kód	provedení	cena v EUR	balení
TM0330B162010	16 x 2,0	1,43	100 m
TM0330B202010	20 x 2,0	2,13	100 m



Art. TM 0330R
trubka COBRAPEX v izolaci
(pro rozvody vody)
PN10, max.95°C / 4 bar

objednávací kód	provedení	cena v EUR	balení
TM0330R162010	16 x 2,0	1,43	100 m
TM0330R202010	20 x 2,0	2,13	100 m



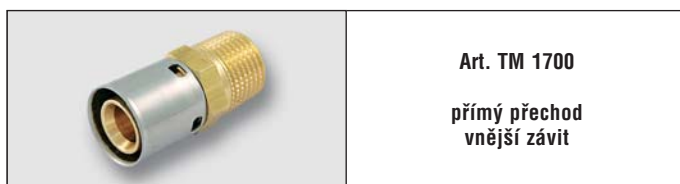
Art. TM 0230B
trubka COBRAPEX v izolaci
(pro rozvody topení)
PN10, max.95°C / 4 bar

objednávací kód	provedení	cena v EUR	balení
TM0230B162010	16 x 2,0	1,59	100 m / 1300 m



Art. TM 0230R
trubka COBRAPEX v izolaci
(pro rozvody topení)
PN10, max.95°C / 4 bar

objednávací kód	provedení	cena v EUR	balení
TM0230R162010	16 x 2,0	1,59	100 m / 1300 m



Art. TM 1700
přímý přechod
vnější závit

objednávací kód	provedení	tloušťka	cena v EUR	balení
TM1700G162004	16 x 1/2"	2,0	1,51	10 / 100
TM1700G162005	16 x 3/4"	2,0	2,87	10 / 100
TM1700G201904	20 x 1/2"	2,0	1,71	10 / 100
TM1700G201905	20 x 3/4"	2,0	2,56	10 / 100
TM1700G252305	25 x 3/4"	2,3	3,53	10 / 50
TM1700G252306	25 x 1"	2,3	5,85	5 / 25
TM1700G322906	32 x 1"	3,0	6,71	5 / 25



Art. TM 1701
přímá spojka
oboustranná

objednávací kód	provedení	tloušťka	cena v EUR	balení
TM1701G16201620	16 x 16	2,0	2,40	10 / 100
TM1701G20192019	20 x 20	2,0	3,10	10 / 100
TM1701G25232523	25 x 25	2,3	4,92	5 / 50
TM1701G32293229	32 x 32	3,0	8,26	5 / 25



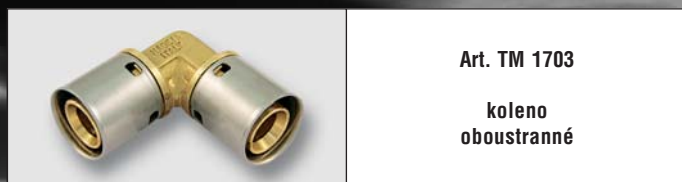
Art. TM 1701R
přímá spojka
oboustranná redukováná

objednávací kód	provedení	tloušťka	cena v EUR	balení
TM1701G20191620	20 x 16	2,0 - 2,0	2,87	10 / 100
TM1701G25231620	25 x 16	2,3 - 2,0	4,38	10 / 100
TM1701G25232019	25 x 20	2,3 - 2,0	4,38	10 / 100
TM1701G32292523	32 x 25	3,0 - 2,3	7,02	5 / 25



Art. TM 1702
přímý přechod
vnitřní závit

objednávací kód	provedení	tloušťka	cena v EUR	balení
TM1702G162004	16 x 1/2"	2,0	2,05	10 / 100
TM1702G201904	20 x 1/2"	2,0	2,60	10 / 100
TM1702G201905	20 x 3/4"	2,0	2,98	10 / 100
TM1702G252305	25 x 3/4"	2,3	4,22	10 / 50
TM1702G252306	25 x 1"	2,3	6,90	5 / 25
TM1702G322906	32 x 1"	3,0	7,36	5 / 25



Art. TM 1703

koleno
oboustranné

objednávací kód	provedení	tloušťka	cena v EUR	balení
TM1703G162000	16 x 16	2,0	2,98	10 / 100
TM1703G201900	20 x 20	2,0	3,18	10 / 100
TM1703G252300	25 x 25	2,3	5,50	5 / 25
TM1703G322900	32 x 32	3,0	10,35	5 / 25



Art. TM 1704

koleno
vnější závit

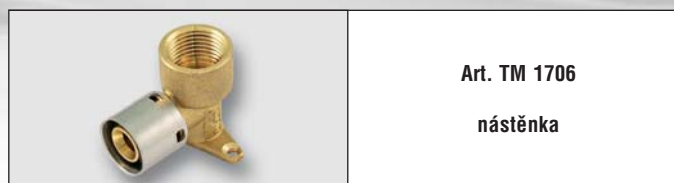
objednávací kód	provedení	tloušťka	cena v EUR	balení
TM1704G162004	16 x 1/2"	2,0	3,80	10 / 100
TM1704G201904	20 x 1/2"	2,0	4,15	10 / 100
TM1704G252305	25 x 3/4"	2,3	7,87	5 / 50



Art. TM 1705

koleno
vnitřní závit

objednávací kód	provedení	tloušťka	cena v EUR	balení
TM1705G162004	16 x 1/2"	2,0	2,40	10 / 100
TM1705G201904	20 x 1/2"	2,0	2,83	10 / 100
TM1705G252305	25 x 3/4"	2,3	6,43	5 / 25
TM1705G322906	32 x 1"	3,0	11,47	5 / 25



Art. TM 1706

nástěnka

objednávací kód	provedení	tloušťka	cena v EUR	balení
TM1706G162004SM	16 x 1/2"	2,0	3,53	10 / 50
TM1706G201904SM	20 x 1/2"	2,0	4,77	5 / 50
TM1706G252305SM	25 x 3/4"	2,3	8,18	5 / 25



Art. TM 1707

T-kus

objednávací kód	provedení	tloušťka	cena v EUR	balení
TM1707G162000	16 x 16 x 16	2,0	3,76	10 / 50
TM1707G201900	20 x 20 x 20	2,0	4,46	5 / 50
TM1707G252300	25 x 25 x 25	2,3	9,15	5 / 25
TM1707G322900	32 x 32 x 32	3,0	15,74	5 / 25



Art. TM 1707R

T-kus
redukovaný

objednávací kód	provedení	tloušťka	cena v EUR	balení
TM1707G162016I	16 x 20 x 16	2,0-2,0-2,0	6,67	5 / 50
TM1707G162516I	16 x 25 x 16	2,0-2,3-2,0	9,53	5 / 50
TM1707G201616I	20 x 16 x 16	2,0-2,0-2,0	5,23	5 / 50
TM1707G201620I	20 x 16 x 20	2,0-2,0-2,0	5,23	5 / 50
TM1707G202016I	20 x 20 x 16	2,0-2,0-2,0	5,27	5 / 50
TM1707G202520	20 x 25 x 20	2,0-2,3-2,0	9,96	5 / 25
TM1707G251616I	25 x 16 x 16	2,3-2,0-2,0	9,50	5 / 25
TM1707G251620I	25 x 16 x 20	2,3-2,0-2,0	9,50	5 / 25
TM1707G251625I	25 x 16 x 25	2,3-2,0-2,3	8,72	5 / 25
TM1707G252016I	25 x 20 x 16	2,3-2,0-2,0	9,46	5 / 25
TM1707G252020	25 x 20 x 20	2,3-2,0-2,0	8,49	5 / 25
TM1707G252025	25 x 20 x 25	2,3-2,0-2,3	8,84	5 / 25
TM1707G252516I	25 x 25 x 16	2,3-2,3-2,0	10,00	5 / 25
TM1707G252520	25 x 25 x 20	2,3-2,3-2,0	10,12	5 / 25
TM1707G253225	25 x 32 x 25	2,3-3,0-2,3	16,01	5 / 25
TM1707G322525	32 x 25 x 25	3,0-2,3-2,3	18,84	5 / 25
TM1707G322532	32 x 25 x 32	3,0-2,3-3,0	16,05	5 / 25
TM1707G323225	32 x 32 x 25	3,0-3,0-2,3	16,01	5 / 25



Art. TM 1709

T-kus
vnitřní závit

objednávací kód	provedení	tloušťka	cena v EUR	balení
TM1709G162004	16 x 1/2" x 16	2,0	4,77	10 / 100
TM1709G201904	20 x 1/2" x 20	2,0	4,46	5 / 50
TM1709G252305	25 x 3/4" x 25	2,3	11,67	5 / 25
TM1709G322906	32 x 1" x 32	3,0	14,34	5 / 25



Art. TM 1710
koleno s převlečnou matkou
a plochým těsněním

objednávací kód	provedení	tloušťka	cena v EUR	balení
TM1710G162004	16 x 1/2"	2,0	8,45	5 / 100
TM1710G201904	20 x 1/2"	2,0	9,38	5 / 100
TM1710G201905	20 x 3/4"	2,0	9,81	5 / 100
TM1710G252305	25 x 3/4"	2,3	10,97	5 / 50



Art. TM 1740
vestavný
kulový kohout

objednávací kód	provedení	tloušťka	cena v EUR	balení
TM1740G1620	16 x 16	2,0	13,84	5 / 50
TM1740G2019	20 x 20	2,0	12,94	5 / 50
TM1740G2523	25 x 25	2,3	17,10	5 / 50



Art. TM 1716
adaptér s převlečnou matkou
pro napojení trubek

objednávací kód	provedení	tloušťka	cena v EUR	balení
TM1716G162004	16 x 1/2"	2,0	2,40	10 / 100
TM1716G162005	16 x 3/4"	2,0	3,37	10 / 100
TM1716G162019	16 x 24 (19) fil.	2,0	3,60	10 / 100
TM1716G201904	20 x 1/2"	2,0	3,14	10 / 100
TM1716G201905	20 x 3/4"	2,0	3,99	10 / 100
TM1716G201919	20 x 24 (19) fil.	2,0	4,07	10 / 100
TM1716G252305	25 x 3/4"	2,3	5,08	2 / 100



Art. TM 1717
přímý přechod
s převlečnou matkou
a připojením DN 15 x 1/2"

objednávací kód	provedení	tloušťka	cena v EUR	balení
TM1717G162004	16 x 1/2"	2,0	2,91	10 / 100
TM1717G201904	16 x 3/4"	2,0	3,26	10 / 100



Art. TM 1715
přímý přechod
s převlečnou matkou
a plochým těsněním

objednávací kód	provedení	tloušťka	cena v EUR	balení
TM1715G162004	16 x 1/2"	2,0	2,56	10 / 100
TM1715G162005	16 x 3/4"	2,0	3,22	10 / 100
TM1715G162019	16 x 24 (19) fil.	2,0	3,45	10 / 100
TM1715G201904	20 x 1/2"	2,0	2,67	10 / 100
TM1715G201905	20 x 3/4"	2,0	3,80	10 / 100
TM1715G201919	20 x 24 (19) fil.	2,0	3,88	10 / 100
TM1715G252305	25 x 3/4"	2,3	4,73	2 / 100
TM1715G252306	25 x 1"	2,3	7,98	2 / 100
TM1715G322906	32 x 1"	3,0	9,81	2 / 100



Art. TM 1859
adaptér pro změnu profilu
EUROCONUS
na plochou dosedací hranu

objednávací kód	provedení	cena v EUR	balení
TM1859G0005	3/4" x 18	1,13	10 / 100



Art. TM 1681RF
lisovací čelsit
s profilem RF
pro standardní lisy

objednávací kód	provedení	cena v EUR	balení
TM1681G0016RF	16	96,00 NETTO	1 / 1
TM1681G0020RF	20	96,00 NETTO	1 / 1
TM1681G0025RF	25	96,00 NETTO	1 / 1
TM1681G0032RF	32	112,00 NETTO	1 / 1



Art. TM 1681MINIRF
lisovací čelsit
s profilem RF
pro lisy mini

objednávací kód	provedení	cena v EUR	balení
TM1681G0016MINIRF	16	89,00 NETTO	1 / 1
TM1681G0020MINIRF	20	93,00 NETTO	1 / 1
TM1681G0025MINIRF	25	96,00 NETTO	1 / 1
TM1681G0032MINIRF	32	100,00 NETTO	1 / 1

