

kapitola 8 - plastové Pex trubky a tvarovky pro jejich spojování



2011

Plastové Pex trubky a tvarovky pro jejich spojování

Lisovací tvarovky série 1700 jsou určeny pro spojování Pex trubek lisováním. Jsou vhodné pro domovní a průmyslové použití v topných a sanitárních rozvodech a v rozvodech podlahového vytápění.

Pro instalace do topných systémů je vhodné použít tvarovky spolu s trubkami Pex s kyslíkovou bariérou – např. art. TM0200B.

Pro sanitární instalace je možné použít i trubky bez kyslíkové bariéry – art. TM0300B.

Výhody systému lisovacích tvarovek:

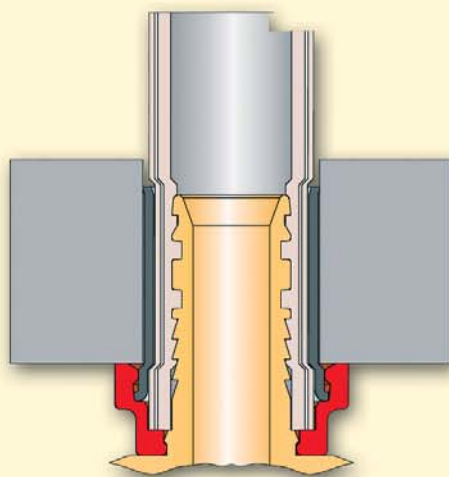
- maximální jednoduchost spojení – trubka se ustříhne, jednoduše se nasadí na tvarovku a zalisuje
- rychlost instalace – odpadá kalibrace a srážení hran
- příznivá cena – daná absencí těsnících a izolačních prvků na tvarovce (žádné O-kroužky)

Jmenovité provozní podmínky jsou tyto:

Maximální trvalá provozní teplota	95°C při tlaku 4 bary
Maximální teplota krátkodobá	110°C
Maximální provozní tlak	10 bar při teplotě 20°C

Lisovací spoj musí být proveden čelistmi s profilem RF.

Čelistmi RF je však možné lisovat i tvarovky na Al-Pex trubky – viz. MULTI – PINZA str. 108.



PROFIL ČELISTÍ RF



Art. TM 0300B

trubka COBRAPEX
ze síťovaného polyethylenu
bez kyslíkové bariéry
PN10, max.95°C / 4 bar

objednávací kód	provedení	cena v Kč	balení
TM0300B162010	16 x 2,0	17,-	100 m
TM0300B202010	20 x 2,0	23,-	100 m
TM0300B252305	25 x 2,3	42,-	50 m
TM0300B323005	32 x 3,0	71,-	50 m



Art. TM 0200B
trubka COBRAPEX
ze síťovaného polyethylenu
s kyslíkovou bariérou
PN 10, max. 95°C / 6 bar

objednávací kód	provedení	cena v Kč	balení
TM0200B162012	16 x 2,0 mm	viz kap.11	120 m
TM0200B202012	20 x 2,0 mm	str.149	120 m



Art. TM 0330B

trubka COBRAPEX v izolaci
(pro rozvody vody)
PN10, max.95°C / 4 bar

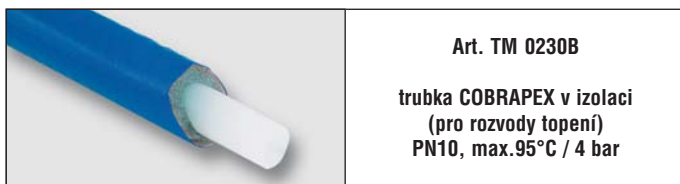
objednávací kód	provedení	cena v Kč	balení
TM0330B162010	16 x 2,0	35,-	100 m
TM0330B202010	20 x 2,0	50,-	100 m



Art. TM 0330R

trubka COBRAPEX v izolaci
(pro rozvody vody)
PN10, max.95°C / 4 bar

objednávací kód	provedení	cena v Kč	balení
TM0330R162010	16 x 2,0	35,-	100 m
TM0330R202010	20 x 2,0	50,-	100 m



Art. TM 0230B

trubka COBRAPEX v izolaci
(pro rozvody topení)
PN10, max.95°C / 4 bar

objednávací kód	provedení	cena v Kč	balení
TM0230B162010	16 x 2,0	38,-	100 m / 1300 m



Art. TM 0230R

trubka COBRAPEX v izolaci
(pro rozvody topení)
PN10, max.95°C / 4 bar

objednávací kód	provedení	cena v Kč	balení
TM0230R162010	16 x 2,0	38,-	100 m / 1300 m



Art. TM 1700

přímý přechod
vnější závit

objednávací kód	provedení	tloušťka	cena v Kč	balení
TM1700G162004	16 x 1/2"	2,0	36,-	10 / 100
TM1700G162005	16 x 3/4"	2,0	66,-	10 / 100
TM1700G201904	20 x 1/2"	2,0	40,-	10 / 100
TM1700G201905	20 x 3/4"	2,0	62,-	10 / 100
TM1700G252305	25 x 3/4"	2,3	85,-	10 / 50
TM1700G252306	25 x 1"	2,3	149,-	5 / 25
TM1700G322906	32 x 1"	3,0	163,-	5 / 25



Art. TM 1701

přímá spojka
oboustranná

objednávací kód	provedení	tloušťka	cena v Kč	balení
TM1701G16201620	16 x 16	2,0	59,-	10 / 100
TM1701G20192019	20 x 20	2,0	75,-	10 / 100
TM1701G25232523	25 x 25	2,3	120,-	5 / 50
TM1701G32293229	32 x 32	3,0	196,-	5 / 25



Art. TM 1701R

přímá spojka
oboustranná redukovaná

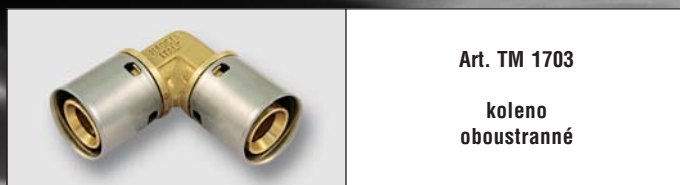
objednávací kód	provedení	tloušťka	cena v Kč	balení
TM1701G20191620	20 x 16	2,0 - 2,0	70,-	10 / 100
TM1701G25231620	25 x 16	2,3 - 2,0	107,-	10 / 100
TM1701G25232019	25 x 20	2,3 - 2,0	107,-	10 / 100
TM1701G32292523	32 x 25	3,0 - 2,3	166,-	5 / 25



Art. TM 1702

přímý přechod
vnitřní závit

objednávací kód	provedení	tloušťka	cena v Kč	balení
TM1702G162004	16 x 1/2"	2,0	49,-	10 / 100
TM1702G201904	20 x 1/2"	2,0	63,-	10 / 100
TM1702G201905	20 x 3/4"	2,0	73,-	10 / 100
TM1702G252305	25 x 3/4"	2,3	103,-	10 / 50
TM1702G252306	25 x 1"	2,3	160,-	5 / 25
TM1702G322906	32 x 1"	3,0	179,-	5 / 25



Art. TM 1703

koleno
oboustranné

objednací kód	provedení	tloušťka	cena v Kč	balení
TM1703G162000	16 x 16	2,0	72,-	10 / 100
TM1703G201900	20 x 20	2,0	76,-	10 / 100
TM1703G252300	25 x 25	2,3	133,-	5 / 25
TM1703G322900	32 x 32	3,0	250,-	5 / 25



Art. TM 1704

koleno
vnější závit

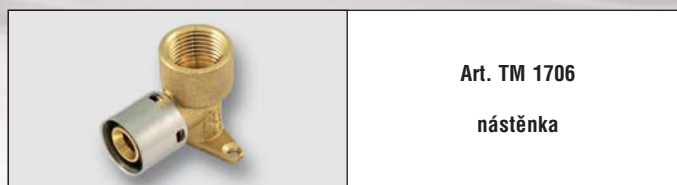
objednací kód	provedení	tloušťka	cena v Kč	balení
TM1704G162004	16 x 1/2"	2,0	92,-	10 / 100
TM1704G201904	20 x 1/2"	2,0	100,-	10 / 100
TM1704G252305	25 x 3/4"	2,3	153,-	5 / 50



Art. TM 1705

koleno
vnitřní závit

objednací kód	provedení	tloušťka	cena v Kč	balení
TM1705G162004	16 x 1/2"	2,0	58,-	10 / 100
TM1705G201904	20 x 1/2"	2,0	68,-	10 / 100
TM1705G252305	25 x 3/4"	2,3	155,-	5 / 25
TM1705G322906	32 x 1"	3,0	269,-	5 / 25



Art. TM 1706

nástěnka

objednací kód	provedení	tloušťka	cena v Kč	balení
TM1706G162004SM	16 x 1/2"	2,0	85,-	10 / 50
TM1706G201904SM	20 x 1/2"	2,0	115,-	5 / 50
TM1706G252305SM	25 x 3/4"	2,3	197,-	5 / 25



Art. TM 1707

T-kus

objednací kód	provedení	tloušťka	cena v Kč	balení
TM1707G162000	16 x 16 x 16	2,0	87,-	10 / 50
TM1707G201900	20 x 20 x 20	2,0	107,-	5 / 50
TM1707G252300	25 x 25 x 25	2,3	220,-	5 / 25
TM1707G322900	32 x 32 x 32	3,0	380,-	5 / 25



Art. TM 1707R

T-kus
redukovaný

objednací kód	provedení	tloušťka	cena v Kč	balení
TM1707G162016I	16 x 20 x 16	2,0-2,0-2,0	130,-	5 / 50
TM1707G162516I	16 x 25 x 16	2,0-2,3-2,0	230,-	5 / 50
TM1707G201616I	20 x 16 x 16	2,0-2,0-2,0	126,-	5 / 50
TM1707G201620I	20 x 16 x 20	2,0-2,0-2,0	126,-	5 / 50
TM1707G202016I	20 x 20 x 16	2,0-2,0-2,0	122,-	5 / 50
TM1707G202520	20 x 25 x 20	2,0-2,3-2,0	230,-	5 / 25
TM1707G251616I	25 x 16 x 16	2,3-2,0-2,0	209,-	5 / 25
TM1707G251620I	25 x 16 x 20	2,3-2,0-2,0	209,-	5 / 25
TM1707G251625I	25 x 16 x 25	2,3-2,0-2,3	211,-	5 / 25
TM1707G252016I	25 x 20 x 16	2,3-2,0-2,0	199,-	5 / 25
TM1707G252020	25 x 20 x 20	2,3-2,0-2,0	199,-	5 / 25
TM1707G252025	25 x 20 x 25	2,3-2,0-2,3	213,-	5 / 25
TM1707G252516I	25 x 25 x 16	2,3-2,3-2,0	211,-	5 / 25
TM1707G252520	25 x 25 x 20	2,3-2,3-2,0	244,-	5 / 25
TM1707G253225	25 x 32 x 25	2,3-3,0-2,3	386,-	5 / 25
TM1707G322525	32 x 25 x 25	3,0-2,3-2,3	358,-	5 / 25
TM1707G322532	32 x 25 x 32	3,0-2,3-3,0	387,-	5 / 25
TM1707G323225	32 x 32 x 25	3,0-3,0-2,3	386,-	5 / 25



Art. TM 1709

T-kus
vnitřní závit

objednací kód	provedení	tloušťka	cena v Kč	balení
TM1709G162004	16 x 1/2" x 16	2,0	109,-	10 / 100
TM1709G201904	20 x 1/2" x 20	2,0	108,-	5 / 50
TM1709G252305	25 x 3/4" x 25	2,3	282,-	5 / 25
TM1709G322906	32 x 1" x 32	3,0	330,-	5 / 25



Art. TM 1710
koleno s převlečnou matkou
a plochým těsněním

objednávací kód	provedení	tloušťka	cena v Kč	balení
TM1710G162004	16 x 1/2"	2,0	178,-	5 / 100
TM1710G201904	20 x 1/2"	2,0	206,-	5 / 100
TM1710G201905	20 x 3/4"	2,0	236,-	5 / 100
TM1710G252305	25 x 3/4"	2,3	265,-	5 / 50



Art. TM 1740
vestavný
kulový kohout

objednávací kód	provedení	tloušťka	cena v Kč	balení
TM1740G1620	16 x 16	2,0	305,-	5 / 50
TM1740G2019	20 x 20	2,0	312,-	5 / 50
TM1740G2523	25 x 25	2,3	412,-	5 / 50



Art. TM 1716
adaptér s převlečnou matkou
pro napojení trubek

objednávací kód	provedení	tloušťka	cena v Kč	balení
TM1716G162004	16 x 1/2"	2,0	55,-	10 / 100
TM1716G162005	16 x 3/4"	2,0	81,-	10 / 100
TM1716G162019	16 x 24 (19) fil.	2,0	87,-	10 / 100
TM1716G201904	20 x 1/2"	2,0	69,-	10 / 100
TM1716G201905	20 x 3/4"	2,0	88,-	10 / 100
TM1716G201919	20 x 24 (19) fil.	2,0	90,-	10 / 100
TM1716G252305	25 x 3/4"	2,3	112,-	2 / 100



Art. TM 1717
přímý přechod
s převlečnou matkou
a připojením DN 15 x 1/2"

objednávací kód	provedení	tloušťka	cena v Kč	balení
TM1717G162004	16 x 1/2"	2,0	61,-	10 / 100
TM1717G201904	16 x 3/4"	2,0	72,-	10 / 100



Art. TM 1715
přímý přechod
s převlečnou matkou
a plochým těsněním

objednávací kód	provedení	tloušťka	cena v Kč	balení
TM1715G162004	16 x 1/2"	2,0	50,-	10 / 100
TM1715G162005	16 x 3/4"	2,0	77,-	10 / 100
TM1715G162019	16 x 24 (19) fil.	2,0	83,-	10 / 100
TM1715G201904	20 x 1/2"	2,0	59,-	10 / 100
TM1715G201905	20 x 3/4"	2,0	84,-	10 / 100
TM1715G201919	20 x 24 (19) fil.	2,0	85,-	10 / 100
TM1715G252305	25 x 3/4"	2,3	107,-	2 / 100
TM1715G252306	25 x 1"	2,3	202,-	2 / 100
TM1715G322906	32 x 1"	3,0	237,-	2 / 100



Art. TM 1859
adaptér pro změnu profilu
EUROCONUS
na plochou dosedací hranu

objednávací kód	provedení	cena v Kč	balení
TM1859G0005	3/4" x 18	26,-	10 / 100



Art. TM 1681RF
lisovací čelsit
s profilem RF
pro standardní lisy

objednávací kód	provedení	cena v Kč	balení
TM1681G0016RF	16	2.390,- NETTO	1 / 1
TM1681G0020RF	20	2.390,- NETTO	1 / 1
TM1681G0025RF	25	2.490,- NETTO	1 / 1
TM1681G0032RF	32	2.790,- NETTO	1 / 1



Art. TM 1681MINIRF
lisovací čelsit
s profilem RF
pro lisy mini

objednávací kód	provedení	cena v Kč	balení
TM1681G0016MINIRF	16	2.190,- NETTO	1 / 1
TM1681G0020MINIRF	20	2.290,- NETTO	1 / 1
TM1681G0025MINIRF	25	2.390,- NETTO	1 / 1
TM1681G0032MINIRF	32	2.490,- NETTO	1 / 1

