



TIEMME

Valvola di sfogo aria solare Odvzdušňovací ventil SOLAR

Art. 1900SUN

Valvola di sfogo automatica per impianti solari.
Disponibile in versione nichelata.

Automatický odvzdušňovací ventil pro solární systémy. Dodává se v poniklované povrchové úpravě.

Le valvole automatiche di sfogo aria sono generalmente utilizzate negli impianti idrosanitari, negli impianti di riscaldamento o solari per eliminare l'aria rimasta intrappolata nei circuiti durante il loro riempimento oppure durante il loro normale funzionamento. In tal modo si evitano fastidiosi problemi quali rumorosità dell'impianto ed usura dei componenti garantendo un miglior rendimento degli elementi scaldanti.

Automatické odvzdušňovací ventily se používají u vodních, vytápěcích a solárních systémů pro uvolnění vzduchu zachyceného během plnění okruhu nebo při běžném provozu.

Následně nedochází k problémům jako je hlučnost a opotřebení komponentů okruhu, což zajišťuje dobrý výkon topných prvků.

Istruzioni d'installazione

Návod k instalaci

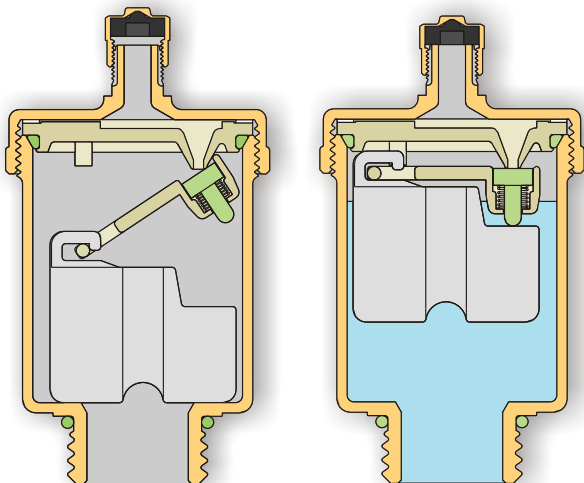
E' sconsigliata l'installazione in posizioni non ispezionabili ed a rischio gelo.

Per svuotare l'impianto dall'aria presente è sufficiente ruotare in senso antiorario il tappino di almeno un giro dalla posizione di tutto chiuso.

Nedoporučujeme ventil instalovat na špatně přístupná místa nebo místa, kde hrozí riziko zamrznutí.

Odvzdušnění okruhu se provádí otočením uzávěru proti směru hodinových ručiček alespoň o jedno otočení z uzavřené pozice.

Certificazioni/Certifikace



Per la gamma completa vedere il catalogo / Pro kompletní sortiment viz katalog

Caratteristiche Tecniche

Temperatura max di esercizio :	180°C
Pressione massima di esercizio :	10 bar
Pressione massima di scarico :	4 bar
Filettature :	maschio UNI ISO 228
Fluidi d'impiego :	acqua e soluzione glicolate
Massima percentuale di glicole :	50%

Technické specifikace

Maximální provozní teplota :	180°C
Maximální provozní tlak :	10 barů
Maximální odvzdušňovací tlak :	4 bary
Závity :	vnější UNI ISO 228
Médium :	roztok vody a glykolu
Maximální obsah glykolu :	50%

Descrizione	Materiale	Trattamento
Corpo	Ottone CW617N - EN12165	Nichelato
Coperchio	Ottone CW617N - EN12165	Nichelato
O-Rings	Gomma fluorurata FPM	-
Galleggiante	Copolimero methylpentene	-
Leveraggio	Polyphenylene oxide (PPO)	-
Flangia	Polyphenylene oxide (PPO)	-
Otturatore	Gomma fluorurata FPM	-
Molla	Inox AISI 302	-
Tappino	Ottone CW614N - EN12164+EPDM	Nichelato
Popis	Materiál	Povrchová úprava
Tělo	Mosaz CW617N-EN12165	Nikl
Kryt	Mosaz CW617N-EN12165	Nikl
O-kroužky	Fluorinová pryž FPM	-
Plovák	Kopolymer metylpentenu	-
Další interní díly	Polyfenylen oxid (PPO)	-
Uzávěr	Fluorinová pryž FPM	-
Pružina	Nerez ocel AISI 304	-
Zátka	Mosaz CW614N-EN12164+EPDM	Nikl



TIEMME Raccorderie S.p.A.
Via Cavallera 6/A (Loc. Barco) - 25045 Castegnato (Bs) - Italy
Tel +39 030 2142211 R.A. - Fax +39 030 2142206
info@tiemme.com - www.tiemme.com



TIEMME Raccorderie S.p.A. si riserva di apportare modifiche in qualsiasi momento senza preavviso.
Ce vietata qualsiasi forma di riproduzione, se non autorizzata.
TIEMME Raccorderie S.p.A. si vyhrazuje právo kdykoliv pozměnit obsah bez předchozího upozornění.
Jakákoliv reprodukce bez předchozího souhlasu TIEMME zakázána.





TIEMME

Valvola di sfogo aria solare Odvzdušňovací ventil SOLAR

Art. 1900SUN

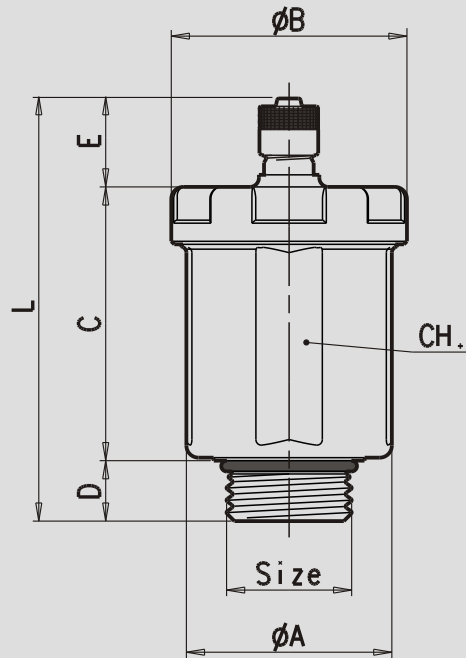


Tabella dimensioni Rozměrová tabulka

Codice Kód	Size	A	B	C	D	E	L	Ch.
1900N0004SUN	1/2"	34	39	45,5	10	14	69,5	34



TIEMME Raccorderie S.p.A.
 Via Cavallera 6/A (Loc. Barco) - 25045 Castegnato (Bs) - Italy
 Tel +39 030 2142211 R.A. - Fax +39 030 2142206
 info@tiemme.com - www.tiemme.com



TIEMME Raccorderie S.p.A. si riserva di apportare modifiche in qualsiasi momento senza preavviso.
 Ce vietata qualsiasi forma di riproduzione, se non autorizzata.
 TIEMME Raccorderie S.p.A. si vyhrazuje pravo kdykoliv pozmenit obsah bez předchozího upozornění.
 Jakákoliv reprodukce bez předchozího souhlasu TIEMME zakázána.