

TIEMME

VALVOLE A SQUADRA PER COLLETTORI *Rohové kohouty k rozdělovačům*

Art. 2180R

Valvole a sfera a squadra PN 30 a passaggio totale con estremità filettata femmina e bocchettone maschio UNI ISO 228 realizzato con con pre-tenuta. Disponibile con farfalla rossa o blu in alluminio.

Plně průtokové rohové kulové kohouty PN 30 s vnitřní a vnější závitovou koncovkou UNI ISO 228 s O-kroužkem. Dodávají se s červeným nebo modrým hliníkovým motýlkovým uzávěrem.

Si adatta ad ogni tipo di impianto idraulico domestico e commerciale, applicazioni industriali ed agricole, impianti di riscaldamento ed igienico sanitari, aria compressa, olii vari, prodotti petroliferi, generalmente con ogni fluido non corrosivo.

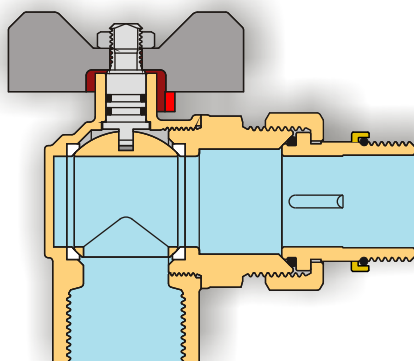
Vhodné pro domovní a komerční instalace, průmyslové a zemědělské aplikace, vytápění, sanitární a pneumatické systémy, oleje a všeobecně všechny neagresivní kapaliny.



Per la gamma completa vedere il catalogo / Pro kompletní sortiment viz katalog



Certificazioni / Certifikace



Caratteristiche Tecniche

Temperatura max di esercizio: 120 °C
Temperatura min di esercizio: - 20°C
Pressione max di esercizio: vedere tabella dimensioni
Filettatura: femmina UNI ISO 228
maschio UNI ISO 228

Technické specifikace

Maximální teplota: 120°C
Minimální teplota: -20°
Maximální provozní tlak: Viz rozměrová tabulka
Závity: vnitřní UNI ISO 228
vnější UNI ISO 228

Descrizione

Corpo
Sfera
Stelo
Codolo e girello
O-rings
Guarnizioni laterali
Farfalla
Dado

Materiale

Ottone CW617N - EN12165
Ottone CW617N - EN12164
Ottone CW617N - EN12164
Ottone CW617N - EN12165
Gomma nitrilica NBR
P.T.F.E.
Alluminio
Acciaio

Trattamento

Nichelato
Cromato
Nichelato
Nichelato
-
-
Verniciato
Zincato

Popis

Tělo
Koule
Vřeteno
Koncovka a matka
O-kroužek
Postranní těsnění
Motýlkový uzávěr
Matka

Materiál

Mosaz CW617N-EN12165
Mosaz CW617N-EN12164
Mosaz CW617N-EN12164
Mosaz CW617N-EN12165
Nitrilová pryž NBR
P.T.F.E.
Hliník
Ocel

Povrchová úprava

Nikl
Chrom
Nikl
Nikl
-
-
Nátěr
Zinek

TIEMME Raccorderie S.p.A. si riserva di apportare modifiche in qualsiasi momento senza preavviso.
Ce vierała qualsiasi forma di riproduzione, se non autorizzata.
TIEMME Raccorderie S.p.A. si vyhrazuje právo kdykoliv pozměnit obsah bez předchozího upozornění.
Jakákoliv reprodukce bez předchozího souhlasu TIEMME zakázána.





TIEMME

VALVOLE A SQUADRA PER COLLETTORI Rohové kohouty k rozdělovačům

Art. 2180R

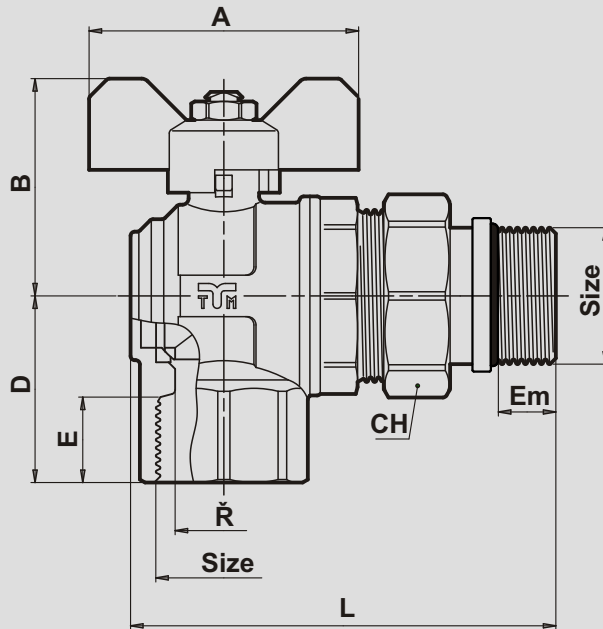


Tabella dimensioni Rozměrová tabulka

Velikost	3/4"	1"
Ø (DN)	20	25
A	65	65
B	48	52,5
CH	37	46
D	37	45
E	18	20,5
Em	12	14
L	83	102,5
PN	30	30



Diagramma pressione / temperatura Graf tlaku / teploty

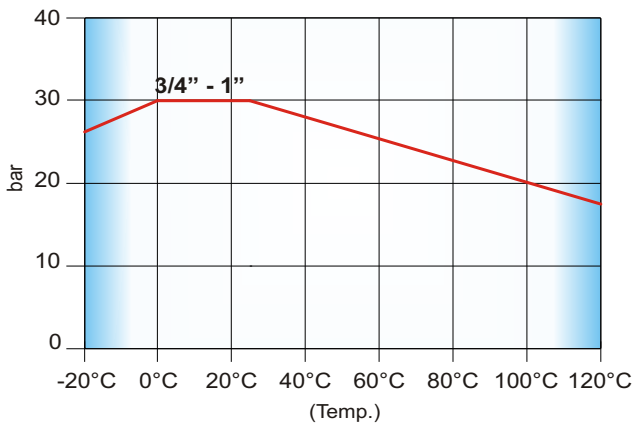
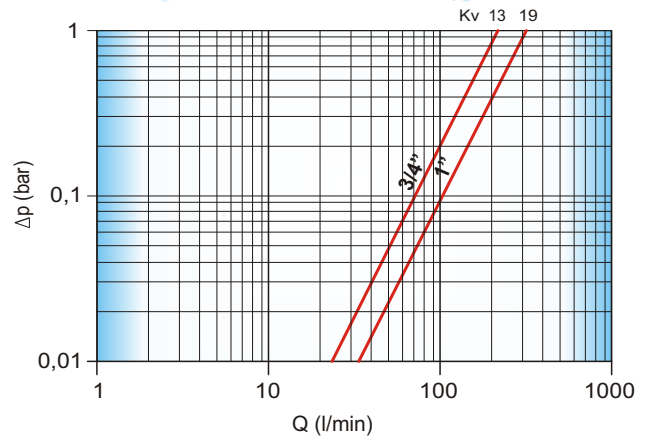


Diagramma portata/perdita di carico Graf průtoku / tlakové ztráty



TIEMME Raccorderie S.p.A. si riserva di apportare modifiche in qualsiasi momento senza preavviso.
 Ce vialata qualsiasi forma di riproduzione, se non autorizzata.
 TIEMME Raccorderie S.p.A. si vyhrazuje právo kdykoliv pozmenit obsah bez předchozího upozornění.
 Jakákoliv reprodukce bez předchozího souhlasu TIEMME zakázána.



TIEMME Raccorderie S.p.A.
 Via Cavallera 6/A (Loc. Barco) - 25045 Castegnato (Bs) - Italy
 Tel +39 030 2142211 R.A. - Fax +39 030 2142206
 info@tiemme.com - www.tiemme.com

©TIEMME Raccorderie S.p.A. 2180R Rev. A 10-09





TIEMME

VALVOLE A SQUADRA PER COLLETTORI *Rohové kohouty k rozdělovačům*

Art. 2180R

Istruzioni per l'installazione Návod k instalaci

Le valvole possono essere montate in qualsiasi posizione (orizzontale, verticale, ...) purché siano visibili, accessibili e le operazioni di manovra possano essere facilmente eseguite fino alla completa chiusura e/o apertura.

Salvo diversamente indicato la chiusura della valvola avviene in senso orario e l'apertura in senso anti-orario.

La direzione di montaggio della valvola rispetto al flusso del circuito è indifferente se non diversamente specificato con l'apposizione di specifiche marcature (generalmente frecce) sul corpo valvola.

L'impianto deve essere progettato e realizzato in modo tale da evitare sollecitazioni tali da danneggiare la valvola ed impedirne la corretta tenuta ed il buon funzionamento.

Le operazioni di collegamento tra la valvola e la raccorderia di connessione all'impianto devono essere eseguite con attrezzature idonee. La coppia di serraggio deve essere tale da garantire la corretta tenuta senza arrecare danneggiamenti alla valvola od ai raccordi.

Ad installazione completata è necessario eseguire la verifica delle tenute secondo quanto specificato dalle norme tecniche e/o dalle leggi vigenti nel paese di utilizzo.

La valvola non va tenuta in posizione intermedia per lunghi periodi onde evitare danneggiamenti degli organi di tenuta della valvola stessa.

In caso di lunga inattività della valvola è possibile che la manovrabilità risulti difficile pertanto si rende necessario l'utilizzo di "leve lunghe" per facilitarne l'apertura e/o chiusura.

Per mantenere la valvola ed i relativi organi di tenuta in buone condizioni è suggerito installare un filtro per la raccolta di eventuali impurità a monte della valvola.

Tiemme Raccorderie SpA declina ogni responsabilità in caso di guasti e/o incidenti qualora l'installazione non sia stata realizzata in conformità con le norme tecniche e scientifiche in vigore ed in conformità a manuali, cataloghi e/o relative disposizioni tecniche indicate da Tiemme Raccorderie SpA.

Per qualsiasi ulteriore informazione rivolgersi ai rivenditori autorizzati o direttamente a TIEMME SpA.

Kohouty lze instalovat v jakékoliv pozici (horizontálně, vertikálně...) za podmínky, že jsou umístěny na viditelném a přístupném místě a umožňují snadnou obsluhu při otevírání / zavírání.

Pokud není uvedeno jinak, kohout se uzavírá otočením uzávěru ve směru hodinových ručiček a otevírá se otočením proti směru hodinových ručiček.

Pokud není uvedeno jinak specifickým označením na těle kohoutu (šipky...), není stanoven směr průtoku.

System musí být navržen a proveden tak, aby nedocházelo k namáhání, které by mohlo poškodit kohout a narušit těsnění a správnou funkci kohoutu.

Veškeré instalační práce je třeba provádět pomocí vhodných nástrojů. Utažení musí být takové, aby zaručovalo těsnost, avšak nepoškodilo kohout nebo tvarovky.

Po dokončení instalace je třeba ověřit těsnost podle technických specifikací a / nebo požadavků v zemi instalace.

Kohout by neměl být dlouho ponechán v polouzavřené pozici, aby nedošlo k poškození těsnění.

Pokud se kohout delší dobu nepoužívá, může být manipulace s ním obtížná a je tedy nezbytné použít "dlouhou páku".

Pro uchování kohoutu a těsnění dobrém stavu doporučujeme umístit před kohoutem filtr pro zachycení nečistot.

Tiemme Raccorderie SpA nenesie odpovědnost za škody a / nebo nehody vzniklé v důsledku instalace, která nebyla provedena v souladu s technickými a vědeckými pravidly a podle manuálů, katalogů a / nebo technické dokumentace vypracované společností Tiemme Raccorderie SpA.

Pro více informací se prosím obraťte na svého místního distributora nebo přímo na TIEMME S.p.A.



TIEMME Raccorderie S.p.A.
Via Cavallera 6/A (Loc. Barco) - 25045 Castegnato (Bs) - Italy
Tel +39 030 2142211 R.A. - Fax +39 030 2142206
info@tiemme.com - www.tiemme.com

©TIEMME Raccorderie S.p.A. 2180R Rev. A 10-09



TIEMME Raccorderie S.p.A. si riserva di apportare modifiche in qualsiasi momento senza preavviso.
Ce vialata qualsiasi forma di riproduzione, se non autorizzata.
TIEMME Raccorderie S.p.A. si vyhrazuje právo kdykoliv pozmenit obsah bez předchozho upozornění.
Jakákoliv reprodukce bez předchozho souhlasu TIEMME zakázána.

