



TIEMME

VALVOLA DI RITEGNO "YACHT" ZPĚTNÁ KLAPKA "YACHT"

Art. 3505 Serie Pesante
Série Heavy

Valvole di ritegno Serie Pesante con estremità filettate femmina UNI EN ISO 228 ed otturatore a molla.

Zpětný ventil série "Heavy" s koncovkou s vnitřním závitem UNI ISO 228 a pružinovou klapkou.

Funzionamento

L'otturatore a molla si solleva, aprendo la valvola, ad una pressione di circa 25 mbar.

La direzione del flusso è indicata da una freccia impressa sul corpo valvola.

Si adatta ad ogni tipo di impianto idraulico domestico e commerciale, applicazioni industriali ed agricole, impianti di riscaldamento ed igienico sanitari, aria compressa, olii vari, prodotti petroliferi, generalmente con ogni fluido non corrosivo.

Funkce

Pružinová klapka se zdvihne a tím otevře ventil, když tlak dosáhne hodnoty 25 mbarů.

Šipka na těle indikuje směr průtoku.

Vhodné pro domovní a komerční instalace, průmyslové a zemědělské aplikace, vytápěcí, sanitární a pneumatické systémy, oleje a obecně všechny neagresivní kapaliny.



Per la gamma completa vedere il catalogo / Pro kompletní sortiment viz katalog

Caratteristiche Tecniche

Temperatura max di esercizio:	110 °C
Temperatura min di esercizio:	-20°C
Pressione max di esercizio:	Vedere tabella dimensioni
Filettatura:	femmina UNI EN ISO 228

Technické specifikace

Maximální teplota:	110°C
Minimální teplota:	-20°C
Maximální provozní tlak:	Viz rozměrová tabulka
Závit:	vnitřní UNI EN ISO 228

Descrizione

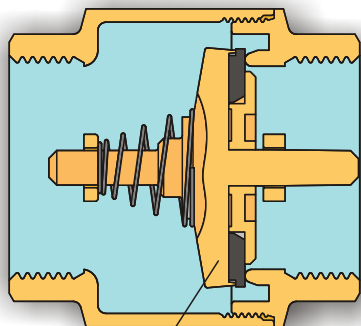
Corpo	Ottone CW617N - EN12165
Otturatore	Ottone CW617N - EN12165 fino a 1"1/4 Acciaio inox AISI 304 dal 1"1/2
Premi guarnizione	Ottone CW617N - EN12165
Guarnizione	Gomma nitrilica NBR
Molla	Inox AISI 302

Materiale

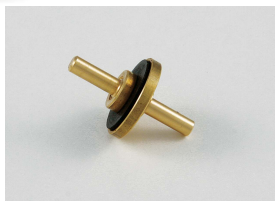
Popis

Tělo	Mosaz CW617N - En12165
Klapka	Mosaz CW617N - EN12165 do 1"1/4 Nerez ocel AISI 304 od 1"1/2
Přítlačné těsnění	Mosaz CW617N - EN12165
Podložka	Nitrilová pryž NBR
Pružina	Inox AISI 302

Materiál



OTTURATORE
METALLICO
KOVOVÁ KLAPKA



Certificazioni
Certifikace



TIEMME
ORIGINAL ITALIAN TRADEMARK

TIEMME Raccorderie S.p.A.
Via Cavallera 6/A (Loc. Barco) - 25045 Castegnato (Bs) - Italy
Tel +39 030 2142211 R.A. - Fax +39 030 2142206
info@tiemme.com - www.tiemme.com





TIEMME

VALVOLA DI RITEGNO "YACHT" ZPĚTNÁ KLAPKA "YACHT"

Art. **3505** Serie Pesante
Série Heavy

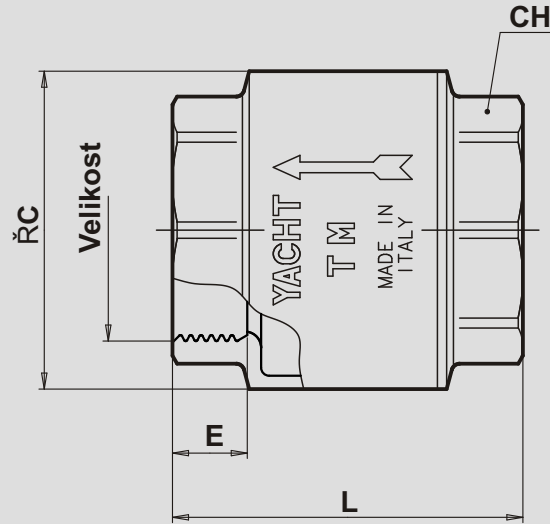


Tabella dimensioni Rozměrová tabulka

Velikost	1/2"	3/4"	1"	1"1/4	1"1/2	2"	2"1/2	3"	4"
ØC	31	39	47	56	66	83	104	125	155
CH	26	32	39	47	55	66	83	96	123
	esagonale	esagonale	ottagonale	ottagonale	ottagonale	ottagonale	ottagonale	ottagonale	ottagonale
E	11	11	14	17	15	17	19	21	25
L	45	50	58	64	69	77	104	113	132
PN	16	16	16	15	15	15	12	12	12

Diagramma pressione / temperatura Graf tlaku / teploty

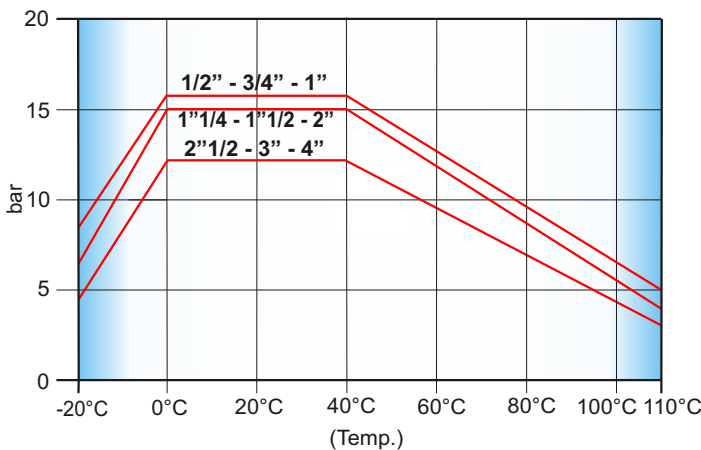
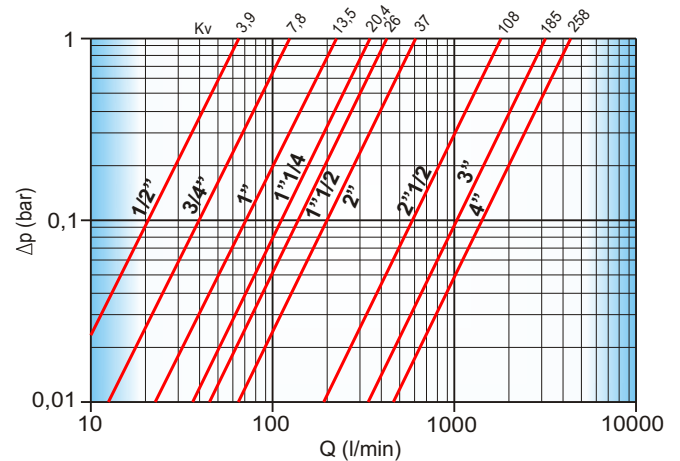


Diagramma portata/perdita di carico Graf průtoku / tlakové ztráty



TIEMME
ORIGINAL ITALIAN TRADEMARK

TIEMME Raccorderie S.p.A.
Via Cavallera 6/A (Loc. Barco) - 25045 Castegnato (Bs) - Italy
Tel +39 030 2142211 R.A. - Fax +39 030 2142206
info@tiemme.com - www.tiemme.com





TIEMME

VALVOLA DI RITEGNO "YACHT" ZPĚTNÁ KLAPKA "YACHT"

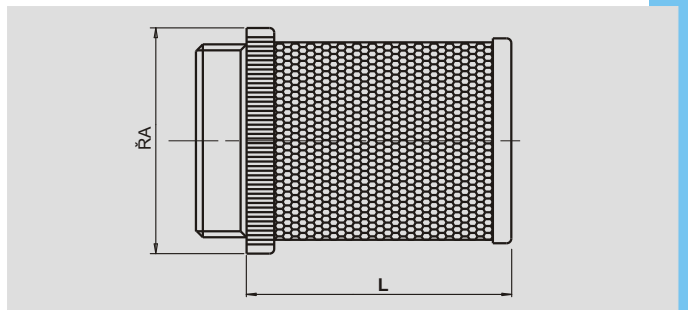
Art. 3505 Serie Pesante
Série Heavy

Accessori Příslušenství

Art. 3510



Filtro in acciaio inox per valvola YACHT.
Filtr z nerez oceli pro zpětnou klapku YATCH.



Velikost	1/2"	3/4"	1"	1"1/4	1"1/2	2"	2"1/2	3"	4"
ØA	28	33	41	50	55	67	86	100	128
L	42	32	36	57,7	51	61	75	88	105
PN	12	12	12	10	10	10	8	8	8

Filtro in acciaio inox AISI 304 con grado di filtrazione di 1000µ ed attacco filettato in nylon caricato vetro al 30% .
Filtr z nerez oceli AISI 304 s třídou filtrace 1000µ a závitovou koncovkou z 30% nylonového skelného vlákna.

Istruzioni per l'installazione Návod k instalaci

La direzione di montaggio della valvola rispetto al flusso del circuito, indicata con l'apposizione di specifiche marcature (generalmente frecce) sul corpo valvola, deve essere scrupolosamente rispettata.

L'impianto deve essere progettato e realizzato in modo tale da evitare sollecitazioni tali da danneggiare la valvola ed impedirne la corretta tenuta ed il buon funzionamento.

Le operazioni di collegamento tra la valvola e la raccorderia di connessione all'impianto devono essere eseguite con attrezzature idonee. La coppia di serraggio deve essere tale da garantire la corretta tenuta senza arrecare danneggiamenti alla valvola od ai raccordi.

Ad installazione completata è necessario eseguire la verifica delle tenute secondo quanto specificato dalle norme tecniche e/o dalle leggi vigenti nel paese di utilizzo.

Tiemme Raccorderie SpA declina ogni responsabilità in caso di guasti e/o incidenti qualora l'installazione non sia stata realizzata in conformità con le norme tecniche e scientifiche in vigore ed in conformità a manuali, cataloghi e/o relative disposizioni tecniche indicate da Tiemme Raccorderie SpA.

Per qualsiasi ulteriore informazione rivolgersi ai rivenditori autorizzati o direttamente a TIEMME SpA.

Klapka musí být instalována podle směru průtoku vyznačeném na těle ventilu (šipky...).

Systém musí být navržen a proveden tak, aby nedocházelo k namáhání, které by mohlo poškodit ventil a narušit těsnění a správnou funkci ventilu.

Veškeré instalační práce je třeba provádět pomocí vhodných nástrojů. Utažení musí být takové, aby zaručovalo těsnost, avšak nepoškodilo ventil nebo tvarovky.

Po dokončení instalace je třeba ověřit těsnost podle technických specifikací a / nebo požadavků v zemi instalace.

Tiemme Raccorderie SpA nenesse odpovědnost za škody a / nebo nehody vzniklé v důsledku instalace, která nebyla provedena v souladu s technickými a vědeckými pravidly a podle manuálů, katalogů a / nebo technické dokumentace vypracované společností Tiemme Raccorderie SpA.

Pro více informací se prosím obraťte na svého místního distributora nebo přímo na TIEMME S.p.A.

Voci di capitolato Přehled specifikací

Art. 3505

Valvola di ritegno Serie Pesante in ottone CW617N con estremità filettate femmina ISO228 ed otturatore a molla. Temperatura max di esercizio 90°C; Pressione max di esercizio (vedere tabella)

Zpětná klapka série Heavy z mosazi CW617N s vnitřním závitem ISO228 a pružinovou západkou. Maximální pracovní teplota 90°C; maximální pracovní tlak viz tabulka.



ORIGINAL ITALIAN TRADEMARK

TIEMME Raccorderie S.p.A.

Via Cavallera 6/A (Loc. Barco) - 25045 Castegnato (Bs) - Italy
Tel +39 030 2142211 R.A. - Fax +39 030 2142206
info@tiemme.com - www.tiemme.com

