



TECHNICKÝ LIST

H-LINE.2545

H-LINE směšovací sada

1. Tato směšovací jednotka je určena k ovládní průtoku a teploty vody v systémech podlahového vytápění. Je ve smontovaném stavu a odzkoušená, aby ji uživatel mohl používat ihned po instalaci, s jasným zobrazením příslušné teploty.

2. Při dodání je určena k připojení k levé straně rozvaděče s roztečí 210 mm mezi středy přívodního a zpětného ramene. Lze ji používat i s jinými rozvaděči konstruovanými v těchto rozměrech. Ovládací jednotku lze také uzpůsobit k montáži na pravou stranu rozvaděče jednoduše odmontováním úchytů konzole a otočením kolen ovládací jednotky o 180 stupňů ve šroubení v horní a dolní části čerpadla. Lze tak otočit motor čerpadla o 180 stupňů, aby se tak minimalizoval prostor, který zabírá ovládací jednotka.

3. Pro aplikace vyžadující jiné ovládní nebo vyšší průtok pro větší domovní aplikace jsou určeny další dvě ovládací jednotky.



Základní informace

(Může se lišit v závislosti na vybrané konfiguraci)

Součásti: termostatický směšovací ventil, vstupní T kus, výstupní koleno, teploměr atd.

Výstupní teplota: 20-45°C (termostatický směšovací ventil s velkým otočným voličem a snadno čitelnými číslicemi)

Nastavená hodnota: 25°C (standardní hodnota)

Vstupní teplota: 1-95°C

Připojení: 1" M otočná spojka pro rychlé připojení k 1" F odbočce rozdělovače

Připojení čerpadla: 1"1/2 – 130 mm konektor

Povrchová úprava: poniklovaná montážní konzole s pryžovými výztužemi pro dodatečnou stabilitu a omezení hlučnosti

Technické údaje

Maximální statický tlak:	10 barů	Středová rozteč rozvaděčů:	210 mm
Maximální diferenciální tlak:	3 bary	Maximální pracovní tlak:	0,8 MPA
Maximální teplota:	95°C	Hlučnost:	45 dB (decibely)
Přesnost regulace teploty:	+/- 2,5°C	Třída ochrany:	IP 44
Rychlost průtoku:	0,25 – 0,4 m/s	Materiál:	mosaz
První přívodní jmenovitý průtok:	1200 l/h	Celkové rozměry (D,Š,V):	311 mm x 189 mm
Druhý přívodní jmenovitý průtok:	300 l/h		x 133 mm





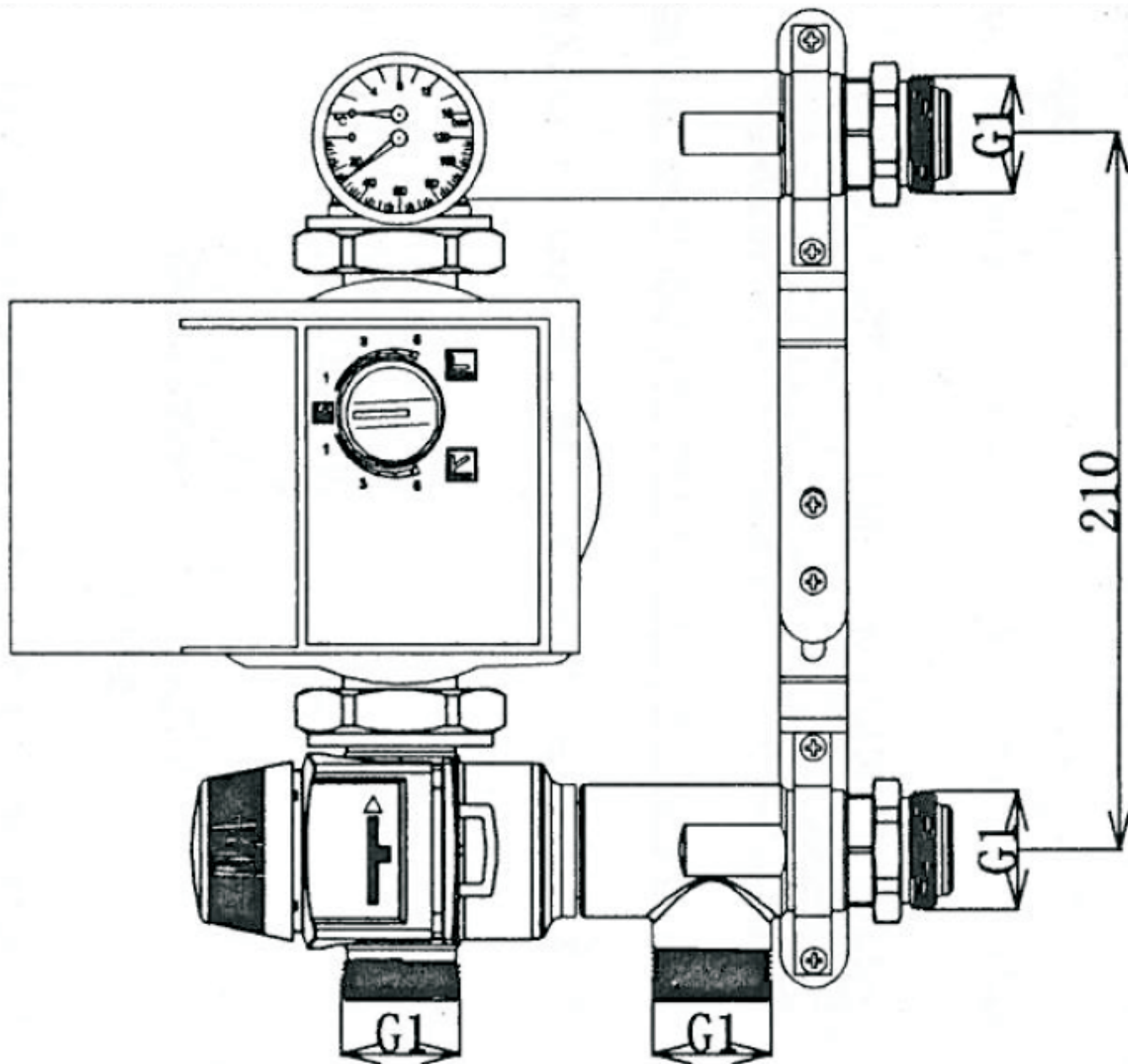
TECHNICKÝ LIST

H-LINE.2545

H-LINE směšovací sada

Připojení a rozměry

Celkové rozměry (D,Š,V): 311 mm x 189 mm x 133 mm



Obr. 1 Připojení a celkové rozměry Obr. 2 Rozměry montážní konzole

Vezměte prosím v potaz celkové rozměry ovládací jednotky a na obou stranách a zepředu nechte dostatek prostoru pro instalaci a údržbu. Hlavní oblasti použití: kombinovaný topný systém - podlahové vytápění a radiátorový topný systém.



TECHNICKÝ LIST

H-LINE.2545

H-LINE směšovací sada

Pokyny



Obr. 3



Obr. 4

- 1** Před instalací je třeba zkontrolovat pečlivě potrubní systém, zkontrolovat pevnost spojů a zajistit, že v potrubí nejsou nečistoty, svarové strusky a špína. Zvláště u svařovaných PPR trubek je třeba ověřit, zda průtok není kvůli svarům příliš malý. Opatrně vyjměte ovládací jednotku z balení a zkontrolujte, zda jsou všechny součásti osazené a nejsou nijak poškozené.
- 2** Na přívodním a zpětném vedení musí být instalovány ventily pro snadnou údržbu a servis a na přívodu je třeba instalovat filtr. Pro ochranu čerpadla je dobré pokud možno instalovat vyvažovací ventil a redukční ventil. Pokud to podmínky umožňují, přívod by měl být horizontální, jinak zdola.
- 3** Správně nainstalujte přívodní a zpětné vedení.
- 4** Ovládací jednotku instalujte na suchém a větraném místě. Aby nedošlo ke zkratu z důvodů vlhkosti, je lepší zajistit v blízkosti podlahový odtok.
- 5** Používat a nastavovat termostat a plastové části může pouze uživatel a odborný personál. Elektrická zapojení musí splňovat běžně používané zásady. Jednotka se nesmí dotýkat jiných kovových částí, aby nedošlo ke spálení nebo jinému poškození.
- 6** Nastavení teploty může provádět uživatel pouze pomocí termostatické hlavice.
- 7** Pro správnou instalaci věnujte pozornost směru průtoku podle značení na výrobku. Ventil musí být ve vodorovné poloze ve výšce 30 cm nad zemí.
- 8** Ovládací jednotku lze upravit z dodávané konfigurace pro připojení na levou stranu rozvaděče na připojení na pravou část rozvaděče následujícím způsobem:

1. Odmontujte úchyty montážní konzole odšroubováním dvou šroubů podle *obrázku 3* a otočením horního a dolního kolene o 180 stupňů pomocí spojovacích matic čerpadla.

2. Pomocí 5mm šestihřanného klíče odšroubujte čtyři uchycovací šrouby čerpadla, otočte čerpadlo o 180 stupňů a šrouby znovu utáhněte.

3. Když je motor ve své pozici, otočte čerpadlo tak, aby se čerpadlo nacházelo mezi horním a dolním kolenem, a poté nasadte zpět montážní konzoly a upevněte ji. *Viz obr. 4.*

4. Ovládací jednotku lze namontovat na rozvaděč buď před jeho montáží na stěnu, nebo až po ní. Ovládací jednotku je třeba upevnit na plochý svislý povrch, který je schopen unést hmotnost ovládací jednotky a rozvaděče. S přihlédnutím k rozměrům na *obr. 4 1 a 2* se ujistěte, že máte dostatek místa pro instalaci a údržbu ovládací jednotky na předpokládané pozici.

5. Otočný spoj T kusu na vstupu by měl být připojen ke zpětnému ramenu a otočné koleno na výstupu k přívodnímu ramenu rozdělovače. Závity pečlivě a rovnoměrně nasadte na rozvaděč a utáhněte je pomocí 37mm A/F klíče. Na spojení použijte těsnicí O kroužky a ujistěte se, že spoje nejsou nadměrně utaženy.

6. Po připojení ovládací jednotky na rozvaděč ji upevněte na stěnu a proveďte zkoušku funkčnosti. Doporučuje se připojit ovládací jednotku k potrubí pomocí 1" kulového ventilu, aby bylo možno provádět údržbu a servis bez úniku vody.

7. Zpětné vedení směšovacího ventilu je uvnitř osazeno zpětným ventilem, který umožňuje zpětný tok vody shora do přívodního vedení a zabraňuje přímému průtoku vody z přívodního do zpětného vedení.



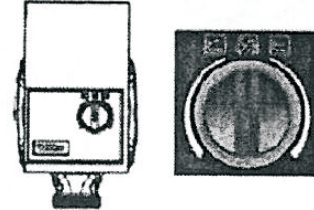
TECHNICKÝ LIST

H-LINE.2545

H-LINE směšovací sada

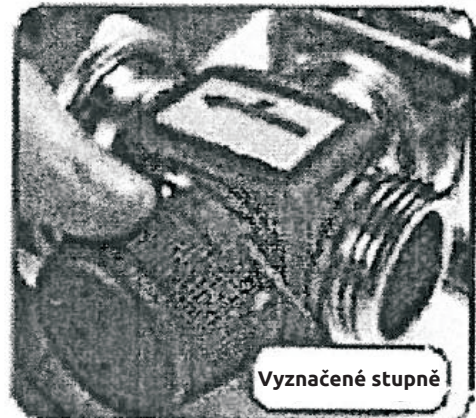
Uvedení do provozu a instalace čerpadla

- 1 Čerpadlo se dodává s připojeným 3-žilovým kabelem o délce 1 metr, který je připraven pro připojení k elektrickému ovládacímu systému. Ujistěte se, že čerpadlo je naplněné a odvzdušněné, spusťte ovládací systém pro nastavení teploty a poté na ovládacím panelu a otočným voličem zvolte požadované nastavení čerpadla.
- 2 Ovládací panel se nachází před čerpadlem. Má jeden volič s 3 provozními režimy, viz výše. Světelná indikace „POWER ON“ okolo voliče ukazuje, že hlavní napájecí napětí bylo zapnuto.
- 3 Po naplnění a tlakové zkoušce systému lze provést vyvážení jednotlivých okruhů. V rámci tohoto procesu musí být teplota směšovaného průtoku nastavena na správnou hodnotu podle dimenzování systému. Toho dosáhnete nastavením termostatického směšovacího ventilu v rozsahu 20 až 60°C tak, jak je uvedeno na obr. 5. Ponechte dostatek času na stabilizaci teploty a poté zkontrolujte nastavení podle hodnoty teploty na teploměru směšovaného průtoku, který je instalován na ovládací jednotce.



Číslo nastavení	1	2	3	4	5	6
Teplota v °C	24	28	32	36	40	45

Minimální vstupní teplota od zdroje tepla by měla být o **10-15°C vyšší**, než požadovaná výstupní teplota do podlahového vytápění.



Tento dokument prosím uschovejte a předejte jej uživateli pro jeho potřeby.