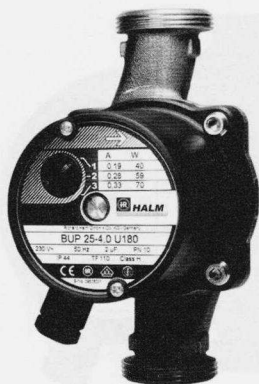


# Obehové čerpadlá (s ochranou proti kondenzácii)

Séria BUP, výrobky triedy UB



## Technické údaje

Prepravný výkon:	do 5 m <sup>3</sup> /h
Výťažná výška:	do 6 m
Teplota média:	-10 °C - +110 °C
Rozstup:	130, 150 a 180 mm
Rozmery pripojenia:	1", 1 1/4", 1 1/2"
Stupeň krytia:	IP 44
Izolačná trieda:	H
Regulácia:	nastavenie otáčok prostredníctvom 3-polohového ručného prepínača

## Charakteristika

- Pomoc ručného spustenia
- Teleso elektrickej svorkovnice v axiálnej polohe šetrí priestor
- liaty motor = odolná a spoľahlivá ochrana proti kondenzačnej vode

## Použitie

Obehové čerpadlá série BUP disponujú s motormi liatymi z epoxidovej živice. Preto tieto motory sú trvalo odolné proti kondenzačnej vode. Disponujú s bronzovým telesom čerpadla, odolným voči korózii, takže sú vhodné aj pre čerpanie pitnej vody.

## Hlavné oblasti použitia

Zariadenia pitnej vody pre obyvateľstvo a priemysel

- cirkulačný obeh
- okruh pre dopĺňanie zásobníkov
- chladiaci a vykurovací systém
- podlahové kúrenie

## Použitá kvapalina-médium

- pitná voda a pitná voda zohriata do 65 °C, pitná voda s tvrdosťou 14 °dH (karbónová tvrdosť)
- čistá, tečúca voda, bez minerálnych olejov, zbavená kyselín, pevných a plávajúcich nečistôt, neagresívna, nevýbušná
- médiá s max. viskozitou 10 mm<sup>2</sup>/s

## Materiály

Súčiastka	Materiál	Číslo materiálu
Teleso čerpadla	Bronz (RG 5)	2.1096 (chudobná na olovo)
Obehové koleso	PSU-GF20	
Hriadeľ	Keramika	
Ložisko	Keramika	
Ložisková doska	Nerezová oceľ	1.4301
Vložka trubice so vzduchovou medzerou	Nerezová oceľ	1.4301

## Teplotné rozmedzie

Teplota okolia:	0 °C - +40 °C
Teplotná trieda:	TF 110
Teplota média:	-10 °C - +110 °C

## Teplota okolia

Pre zabránenie vzniku kondenzačnej kvapaliny musí byť teplota prostredia vždy nižšia ako teplota média.

Teplota média	110	105	100	90	80	60	40	20
Max. teplota okolia	35	55	60	70	80	60	40	0

\*Prevedenie pre studenú vodu s telesom čerpadla s povlakom KTL podľa požiadaviek

## Ochrana motora

Vinutie motora je v prevedení s ochranou proti blokovaníu, takže ochrana motora nie je potrebná.

## Nastavenie otáčok

Každá rýchlosť otáčok sa nastavuje prostredníctvom otočného spínača integrovaného axiálne v telese elektrickej svorkovnice.

## Hladina akustického tlaku

Hladina akustického tlaku < 45 dB (A)

## Minimálny tlak na sacej strane čerpadla

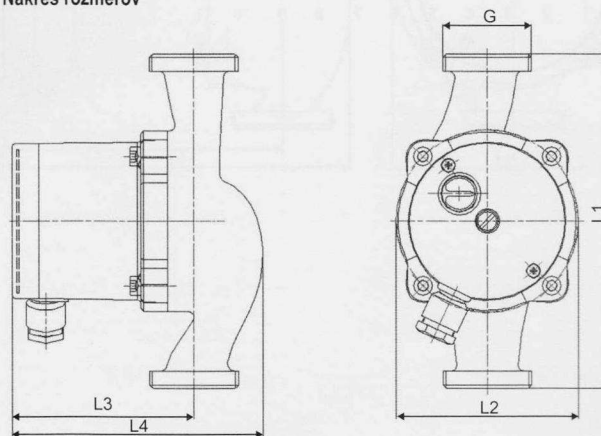
Minimálne tlaky na sacej strane čerpadla sú uvedené v príslušnom riadku teploty v nasledujúcej tabuľke.

Teplota média	< 85 °C	90 °C	110 °C
Minimálny tlak na sacej strane čerpadla	0,05 bar	0,3 bar	1,10 bar

## Rozmery

Typ	L1	L2	L3	L4
BUP	130 / 150 / 180	98	98	135

## Nákres rozmerov



# Obehové čerpadlá (s ochranou proti kondenzácii)

Séria BUP, výrobky triedy UB



## Technické údaje

Typ	R pripojenie	G pripojenie	Rozstup (mm)	P1 (W)	In (A)	Hmotnosť(kg)	Typové číslo
BUP 15-1.5 U 130	½"	1"	130	28 ... 58	0,16 ... 0,28	2,7	0331-0103
BUP 15-3.0 U 130	½"	1"	130	33 ... 63	0,17 ... 0,3	2,7	0331-0104
BUP 15-4.0 U 130	½"	1"	130	40 ... 70	0,27 ... 0,44	2,7	0331-0105
BUP 15-6.0 U 130	½"	1"	130	56 ... 100	0,27 ... 0,44	2,7	0331-0107
BUP 25-1.5 U 130	1"	1½"	130	28 ... 58	0,16 ... 0,28	2,7	0333-0103
BUP 25-3.0 U 130	1"	1½"	130	33 ... 63	0,17 ... 0,3	2,7	0333-0104
BUP 25-4.0 U 130	1"	1½"	130	40 ... 70	0,27 ... 0,44	2,7	0333-0105
BUP 25-6.0 U 130	1"	1½"	130	55 ... 90	0,27 ... 0,44	2,7	0333-0107
BUP 20-1.5 U 150	¾"	1¼"	150	28 ... 58	0,16 ... 0,28	2,7	0332-0113
BUP 20-3.0 U 150	¾"	1¼"	150	33 ... 63	0,17 ... 0,3	2,7	0332-0114
BUP 20-4.0 U 150	¾"	1¼"	150	40 ... 70	0,27 ... 0,44	2,7	0332-0115
BUP 20-6.0 U 150	¾"	1¼"	150	56 ... 100	0,27 ... 0,44	2,7	0332-0117
BUP 25-4.0 U 180	1"	1½"	180	40 ... 70	0,27 ... 0,44	2,8	0333-0125
BUP 25-6.0 U 180	1"	1½"	180	56 ... 100	0,27 ... 0,44	2,8	0333-0127

