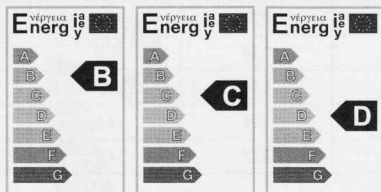
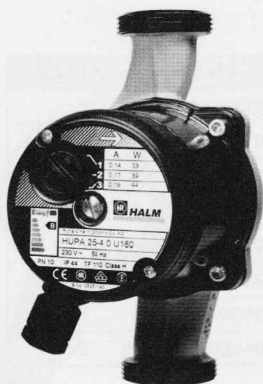




# Všeobecné obehové čerpadlá pre vykurovanie

Séria HUPA, výroby triedy H



## Technické údaje

Prepravný výkon:	do 3,8 m <sup>3</sup> /h
Výtláčna výška:	do 7 m
Teplota média:	+2 °C - +110 °C
Rozstup:	130 a 180 mm
Rozmery pripojenia:	1", 1 1/2" a 2"
Stupeň krytia:	IP 44
Izolačná trieda:	H
Regulácia:	nastavenie otáčok prostredníctvom 3-polohového ručného prepínača

## Charakteristika

- Optimálne využitie energie
- Pomoc ručného spustenia
- Teleso elektrickej svorkovnice v axiálnej polohe šetrí priestor

## Použitie

Obehové čerpadlá série HUPA sú čerpadlá s mokrým rotorom, ktoré sme navrhli pre použitie v zariadeniach s konštantným alebo mierne sa meniacim prepravným výkonom. Pomocou trojpolohového otočného spínača a prostredníctvom sofistikovaného prepravného programu je možné hospodárne nastaviť skoro každú časť zariadenia.

## Hlavné oblasti použitia

Kúrenie, klimatizácia a priemyselné zariadenia, ako sú

- dvoj-rúrový systém
- jedno-rúrový systém
- podlahové kúrenie
- okruh kotla alebo primárny okruh
- slnečné kolektory a tepelné čerpadlá

## Použitá kvapalina-médium

- voda pre vykurovanie podľa normy VDI 2035
- čistá, tečúca voda, bez minerálnych olejov, zbavená kyselín, pevných a plávajúcich nečistôt, neagresívna, nevybušná
- kvapalina s max. viskozitou 10 mm<sup>2</sup>/s
- nad 20% podielu glykolu je potrebné prehodnotiť prevádzkové údaje

## Materiály

Súčiastka	Materiál	Číslo materiálu
Teleso čerpadla	Sivá litina	0.6020
Obehové koleso	Polyamid (PA-GF 35)	
Hriadeľ	Keramika	
Ložisko	Keramika	
Ložisková doska	Nerezová oceľ	1.4301
Vložka trubice so vzduchovou medzerou	Nerezová oceľ	1.4301

## Teplotné rozmedzie

Teplota okolia:	0 °C - +40 °C
Teplotná trieda:	TF 95
Teplota média:	+2 °C - +110 °C

## Teplota okolia

Pre zabránenie vzniku kondenzačnej kvapaliny musí byť teplota okolia vždy nižšia ako teplota média.

Teplota média	110	105	100	90	80	60	40	20
Max. teplota okolia	35	55	60	70	80	60	40	0

\* Vyhotovenie pre studenú vodu na požiadavku

## Ochrana motora

Vinutie motora je v prevedení s ochranou proti blokovaniu, takže ochrana motora nie je potrebná.

## Nastavenie otáčok

Každá rýchlosť otáčok sa nastavuje prostredníctvom otočného spínača integrovaného axiálne v telese elektrickej svorkovnice.

## Hladina akustického tlaku

Hladina akustického tlaku < 45 dB (A)

## Minimálny tlak na sacej strane čerpadla

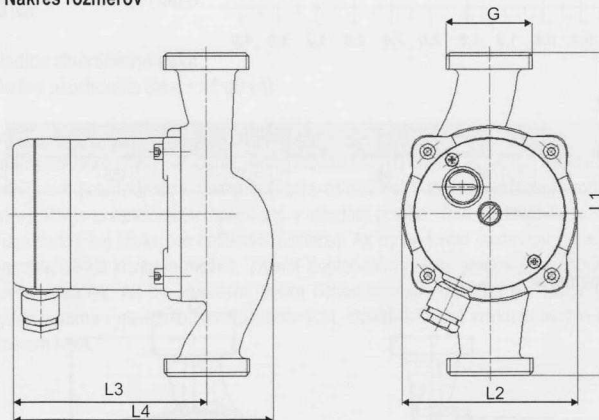
Minimálne tlaky na sacej strane čerpadla sú uvedené v príslušnom riadku teploty v nasledujúcej tabuľke.

Teplota média	< 85 °C	90 °C	110 °C
Minimálny tlak	0,05 bar	0,3 bar	1,10 bar

## Rozmery

Typ	L1	L2	L3	L4
HUPA	130 / 180	98	108	145

## Nákres rozmerov



# Všeobecné obehové čerpadlá pre vykurovanie

Séria HUPA, výroby triedy H



## Technické údaje

Typ	R pripojenie	G pripojenie	Rozstup (mm)	P1 (W)	In (A)	Hmotnosť(kg)	Typové číslo	Energetická trieda
HUPA 15-2.5 U 130	½"	1"	130	27 ... 35	0,12 ... 0,15	2,6	0321-33003	B
HUPA 15-4.0 U 130	½"	1"	130	33 ... 44	0,14 ... 0,19	2,6	0321-33004	B
HUPA 15-5.0 U 130	½"	1"	130	43 ... 77	0,19 ... 0,34	2,6	0321-33005	C
HUPA 15-6.0 U 130	½"	1"	130	43 ... 80	0,19 ... 0,34	2,6	0321-33006	C
HUPA 15-7.0 U 130	½"	1"	130	54 ... 97	0,24 ... 0,39	2,6	0321-33007	D
HUPA 25-2.5 U 130	1"	1½"	130	27 ... 35	0,12 ... 0,15	2,6	0323-33003	B
HUPA 25-4.0 U 130	1"	1½"	130	33 ... 44	0,14 ... 0,19	2,6	0323-33004	B
HUPA 25-5.0 U 130	1"	1½"	130	43 ... 77	0,19 ... 0,34	2,6	0323-33005	C
HUPA 25-6.0 U 130	1"	1½"	130	43 ... 80	0,19 ... 0,34	2,6	0323-33006	C
HUPA 25-7.0 U 130	1"	1½"	130	54 ... 97	0,24 ... 0,39	2,6	0323-33007	D
HUPA 25-2.5 U 180	1"	1½"	180	27 ... 35	0,12 ... 0,15	2,7	0323-33203	B
HUPA 25-4.0 U 180	1"	1½"	180	33 ... 44	0,14 ... 0,19	2,7	0323-33204	B
HUPA 25-5.0 U 180	1"	1½"	180	43 ... 77	0,19 ... 0,34	2,7	0323-33205	C
HUPA 25-6.0 U 180	1"	1½"	180	43 ... 80	0,19 ... 0,34	2,8	0323-33206	C
HUPA 25-7.0 U 180	1"	1½"	180	54 ... 97	0,24 ... 0,39	2,8	0323-33207	D
HUPA 30-2.5 U 180	1½"	2"	180	27 ... 35	0,12 ... 0,15	2,8	0324-33203	B
HUPA 30-4.0 U 180	1½"	2"	180	33 ... 44	0,14 ... 0,19	2,8	0324-33204	B
HUPA 30-5.0 U 180	1½"	2"	180	43 ... 77	0,19 ... 0,34	2,8	0324-33205	C
HUPA 30-6.0 U 180	1½"	2"	180	43 ... 80	0,19 ... 0,34	2,8	0324-33206	C
HUPA 30-7.0 U 180	1½"	2"	180	54 ... 97	0,24 ... 0,39	2,8	0324-33207	D

