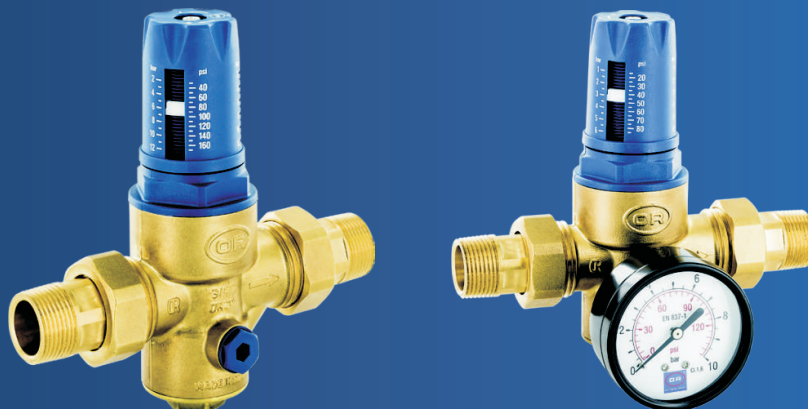




## MEMBRÁNOVÝ AUTOMATICKÝ REDUKČNÍ VENTIL TWIST PN 25 S FILTRAČNÍ KARTUŠÍ A MODERNÍ REGULACÍ, MOSAZ ODOLNÁ PROTI ODZINKOVÁNÍ; PŘIPOJENÍ: ŠROUBENÍ S VNĚJŠÍM ZÁVITEM

# 0216



### POPIS

Membránový ventil TWIST je automatický redukční ventil, který redukuje a stabilizuje tlak média v systému v závislosti na přednastavené hodnotě. Použití redukčního ventilu je nezbytné pro omezení tlaku v potrubí v případech, kdy hrozí, že maximální tlak v jakémkoliv místě dosáhne nebo překročí maximální povolený pracovní tlak. Redukční ventil je nutný také v případech, že jsou připojena zařízení, která je možné ovládat pouze při tlaku nižším než je v systému.

Filtrační kartuše je umístěna uvnitř redukčního ventilu a pomocí mechanické bariéry odděluje cizí částice z vody, které se tam mohou vyskytnout (písek, rez, vápenec, ...). Tyto nečistoty mohou způsobit korozi v systému a následnému opotřebení nebo poškození jiného zařízení nainstalovaného v systému. Vysoká mechanická odolnost těla ventilu i všech jeho součástí mu umožňuje být vhodným ventilem pro použití v systémech zásobování vodou vně (při dodržení veškerých potřebných náležitostí) i uvnitř budov (EN805), kde vstupní tlak vody může dosáhnout až 25 bar. Dále redukční ventil eliminuje vliv kolísání tlaku.

Membrána je vyrobena z EPDM a umožňuje přesné a trvalé nastavení hodnoty tlaku.

U velkých průměrů jsou vnitřní průtoky navrženy tak, aby docházelo k minimálnímu odporu při průtoku média a tím i k omezení vibrací a tlakových ztrát. Profil těchto průtoků je zároveň navržen tak, aby se snížila maximální hlučnost i v nejkritičtějších momentech. Moderní regulace s integrovaným ovládním umožňuje rychle a snadno nastavit redukční ventil bez nutnosti použití jakýchkoliv dalších nástrojů. Stupnice je v bar i psi, a jelikož je vyznačena hned na 3 místech ovládní, umožňuje snadné čtení hodnot v jakékoliv pozici. Redukční ventil TWIST je k dispozici s možností nastavení výstupního tlaku 1-6 bar. Demontáž je velice snadná a je tak možné lehce provádět rutinní údržbu jako je výměna filtru, kartuše nebo čistění. Membránový redukční ventil TWIST je možné používat v klimatizačních systémech, sanitárních systémech pro zásobování vodou, zavlažování nebo rozvody vzduchu. (vyjma oleje nebo aerosolu). Zásobování vodou dle EN806-2 a pro požární systémy (nutné však brát v úvahu veškerá místní nařízení). Splňuje specifické požadavky pro přepravu potravinových tekutin a pitné vody.

**POZOR:** Použitý manometr na redukčním ventilu ukazuje hodnoty tlaku již redukované na výstupu.

Redukční ventil je k dispozici s nebo bez manometru.

### TECHNICKÉ CHARAKTERISTIKY

#### Tlak:

**Maximální povolený pracovní tlak (PN):** 25 barů  
**Nastavení výstupů (Ps):** 1 až 6 barů  
**Hodnota Ps nastavená během zkoušek:** 3 bary  
**Nastavená tolerance výstupů Ps při variabilním vstupním tlaku:** dle EN 1567

#### Teplota:

**Provozní teplota (TS):** 0°C (bez ledu) až 80°C

#### Kompatibilní kapaliny:

**Voda,**  
**Glykolové roztoky (Glykol 50 %),**  
**Stlačený vzduch (Ne směs s olejem)**

#### Závity:

**Přípojka potrubí:** Závity dle EN 10226  
**Přípojka manometru:** Závity dle EN 10226- Rp1/4" (dříve ISO 7/1)

#### Filtr:

**Jemnost síta:** méně než 500 µm

#### Zkoušky:

Ve shodě s limity dle EN 1567

### KONSTRUKCE

Tělo  
Připojení  
Kryt  
Kartuše  
Filtrační jednotka  
Kalibrační pružina  
Matky  
Šroubení  
Ostatní součásti (kontakt s vodou)  
Ostatní součásti (bez kontaktu s vodou)  
Membrána  
Těsnění sedla  
Statické O-kroužky  
Dynamické O-kroužky  
Podložka u šroubení

Mosaz EN 12165 - CW625N  
Mosaz EN 12165 - CW625N  
Polyamid PA6 GF30  
POM pryskyřice  
Nerezová ocel AISI304 (méně než 500 mikronů)  
SM pozinkovaná ocel EN 10270-1  
Mosaz EN 12165 - CW617N  
Mosaz EN 12164 - CW626N  
Mosaz EN 12165 - CW626N  
Mosaz EN 12165 - CW614N  
EPDM pryž, zesílený polyamid  
EPDM pryž  
NBR pryž  
EPDM pryž (peroxidovaná)  
fibrová (pressed fibre)



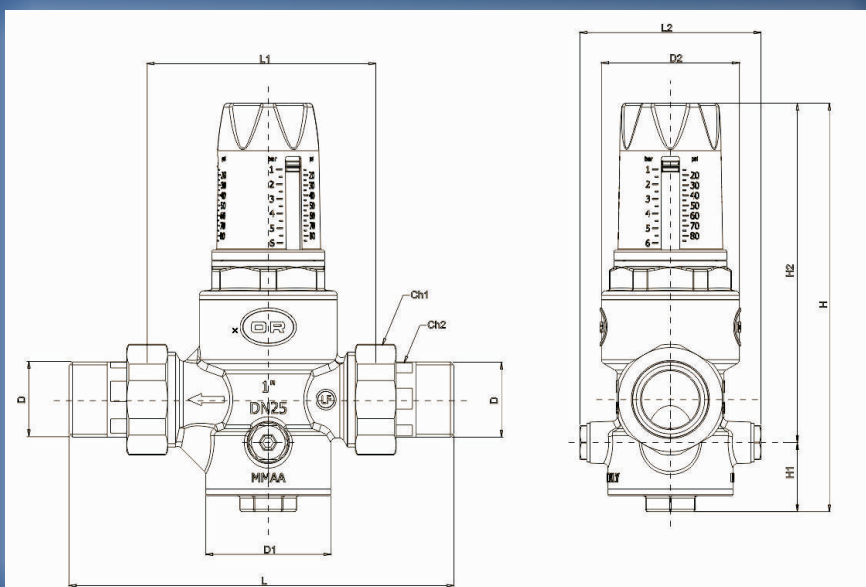
OFFICINE RIGAMONTI S.p.A.  
via Circonvallazione, 9  
13018 Valduggia (VC), ITALY  
TEL. +39 0163.48165  
FAX +39 0163.47254  
www.officinerigamonti.it

0216 • 1/2" ÷ 2"

MEMBRÁNOVÝ AUTOMATICKÝ REDUKČNÍ VENTIL TWIST



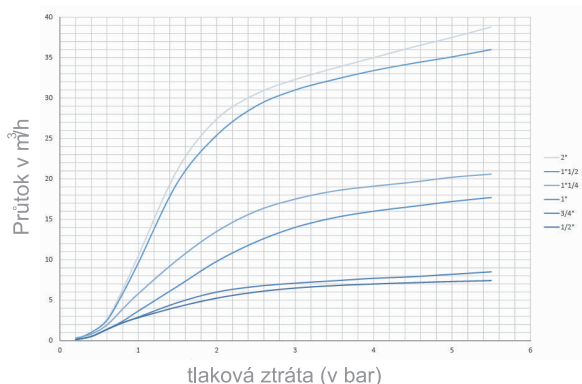
MEMBRÁNOVÝ AUTOMATICKÝ REDUKČNÍ VENTIL TWIST PN 25  
S FILTRAČNÍ KARTUŠÍ A MODERNÍ REGULACÍ, MOSAZ ODOLNÁ PROTI ODZINKOVÁNÍ  
PŘIPOJENÍ: ŠROUBENÍ S VNĚJŠÍM ZÁVITEM



## CHARAKTERISTIKY

Kód	D	D1 [mm]	D2 [mm]	H [mm]	H1 [mm]	H2 [mm]	L [mm]	L1 [mm]	L2 [mm]	Ch1 [mm]	Ch2 [mm]
0216.015 0216.115 0216.016	R 1/2"	42	50	149,3	28,5	120,8	140	84	63	es.30	es.20
0216.020 0216.120 0216.021	R 3/4"	42	50	149,3	28,5	120,8	160	90	63	es.37	es.25
0216.025 0216.125 0216.026	R 1"	55,2	61	180,5	30,5	150	170	100	80	es.46	es.31
0216.033 0216.133 0216.034	R 1"1/4	55,2	61	188,4	30,7	157,7	193	108	80	ot.52	es.39
0216.042 0216.142 0216.043	R 1"1/2	70	80,5	239,3	40	199,3	220	134	99	ot.64	es.45
0216.050 0216.150 0216.051	R 2"	70	80,5	245,8	42	203,8	250	142	99	ot.83	es.57

## REDUKČNÍ VENTIL TWIST PN 25



Veškeré informace uvedené v tomto katalogu, technické charakteristiky, výkresy a popisy, nejsou závazné a mohou být kdykoliv změněny bez předchozího upozornění. Veškerá reprodukce včetně částečné je zakázána a postížitelná zákonem.