



návod k obsluze

PERFEKT SYSTEM

PRODUKTY:

PHA-40X
PHA-60X
PHA-40X/P

MODELÝ:

AUTO25-4A (RS25/4EA)
AUTO25-6A (RS25/6EA)
AUTO25-4B AUTO25-6B

ELEKTRONICKY ŘÍZENÉ OBĚHOVÉ ČERPADLO

220-240V/50Hz
Ip44
TF110°C
Třída I
EEI ≤ 0,23
Připojení: G1 1/2
PN10



Úspora
energie až
80%



A



Pozn.: ovládací panely čerpadel se mohou u jednotlivých verzí čerpadel mírně lišit.

Před instalací a používáním tohoto výrobku si pozorně přečtěte tento návod na montáž a obsluhu



Oběhová čerpadla PERFEKT SYSTEM

Základem oběhových čerpadel PERFEKT SYSTEM je speciální konstrukce motoru, která zajišťuje tichý chod a dodání dostatečného množství tepelné energie do instalace topných systémů jak ve dne tak i v noci v závislosti na parametrech panujících v instalaci.

Použití moderní technologie umožňuje, narozdíl od standardních čerpadel se stálou rychlostí, které vyžadovaly průtok média za konstantního tlaku, přizpůsobení parametrů čerpadla aktuálnímu požadavku na provozní spotřebu energie.

Referenční hodnota pro nejúspornější oběhová čerpadla je $EE \leq 0,2$.

Všeobecné instrukce k instalaci

Tento návod k obsluze obsahuje základní pokyny, které je třeba respektovat při instalaci i při provozu, proto je bezpodmínečně nutné, aby si před montáží a uvedením do provozu přečetl tento návod montér i příslušný obsluhovatel. Je třeba dodržovat všeobecné bezpečnostní pokyny, ale i ty speciální. Montážní personál musí mít pro tyto práce příslušnou kvalifikaci. Montáž musí být provedena podle platných norem. Nedodržení bezpečnostních pokynů může mít za následek ohrožení osob i poškození čerpadla a také ztrátu jakýchkoli nároků na náhradu škody.

Zařízení musí být připojeno k zásuvce s ochranným kolíkem (jištěním). Tento spotřebič není určen pro používání osobami (včetně dětí) jimž fyzická, smyslová nebo mentální neschopnost či nedostatek zkušeností a znalostí zabraňuje v bezpečném používání spotřebiče, pokud na ně nebude dohlíženo, nebo pokud nebyly instruovány ohledně použití spotřebiče osobou odpovědnou za jejich bezpečnost. Na děti by se mělo dohlížet, aby se zajistilo, že si se spotřebičem nebudou hrát.

Čerpadlo je nutné instalovat tak, aby byly dodrženy následující podmínky:

Čerpadlo montujeme teprve po ukončení všech svářečských a pájecích prací a po nezbytném propláchnutí a očištění potrubí. Nečistota může způsobit, že čerpadlo nebude schopné funkce.

Před montáží čerpadla je nutné se ujistit, že došlo k vypnutí napájení elektrickým proudem

Směr proudění by měl být v souladu se šipkou na tělese čerpadla (obr. 1)

Utěsnění systému by mělo být provedeno pomocí dodaných těsnění.

System naplníme kapalinou a poté důkladně odvzdušníme (obr. 2 týká se čerpadla PHA-402/P)

Provozní tlak nesmí přesáhnout přípustný provozní tlak čerpadla.

Čerpadlo je nutné namontovat tak, aby hřídel motoru byla ve vodorovné poloze. Čerpadlo musí být řádně uzemněno. Montáž čerpadla s hřídelí ve svislé poloze může způsobit poškození čerpadla (obr. 3)

Na vtoku čerpadla je nutné umístit filtr a pravidelně ho čistit.

Před i za čerpadlo je nutné namontovat uzavírací ventily.

Čerpadlo je nutné namontovat na snadno přístupné a dobře větrané místo, které bude umožňovat bezproblémové odvzdušnění systému.

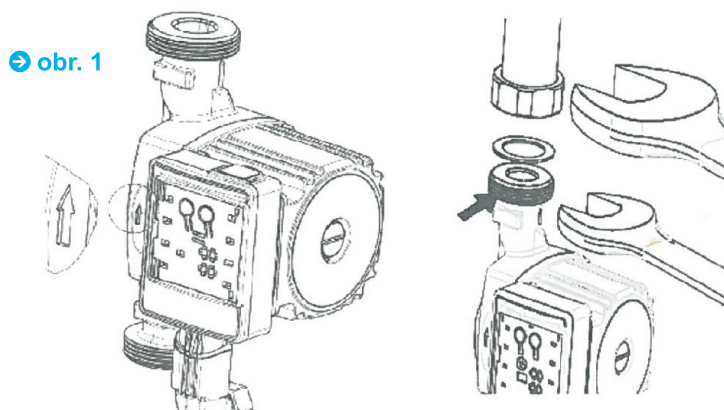
Čerpadlo nesmí být namontováno na místech s velkou vlhkostí nebo na místech, kde existuje nebezpečí zatopení elektroinstalace čerpadla vodou.

Maximální teplota kapaliny nesmí překročit 110°C.

Elektroinstalace musí být chráněna diferenčním spínačem se jmenovitým provozním proudem ne vyšším než 30 mA.

Voda v systému nesmí obsahovat nečistoty, ropné látky, korozivní látky, ...

Nedodržení výše uvedených pokynů bude mít za následek ztrátu záruky a veškeré eventuální opravy budou provedeny na náklady zákazníka.



Elektrické připojení čerpadla

Elektrické připojení čerpadla smí provádět pouze kvalifikovaní pracovníci, a to za předpokladu dodržení všech platných montážních a bezpečnostních předpisů a norem pro tuto činnost.

Čerpadlo musí být řádně uzemněno.

Před započetím připojení čerpadla do elektroinstalace je bezpodmínečně nutné odpojit napájecí zdroj, ke kterému bude čerpadlo připojeno.

Pokud čerpadlo není vybaveno kabelem, odmontujeme bezpečnostní kryt elektrických svorek, což provádíme pouze, když je odpojen zdroj napájení.


El. kabely nesmí být natažené, měly by mírně viset, také musí být zapojené podle označení na svorkách.

Čerpadlo musí být uzemněno.

Čerpadlo i elektroinstalaci je třeba chránit před vlhkostí.

Popis zapojení napájecího kabelu čerpadla



1. Zapojit žluto-zelený kabel do svorky označené jako uzemnění 
2. Zapojit modrý kabel do svorky označené N
3. Zapojit hnědý kabel (fáze) do svorky označené L

Odvzdušňování

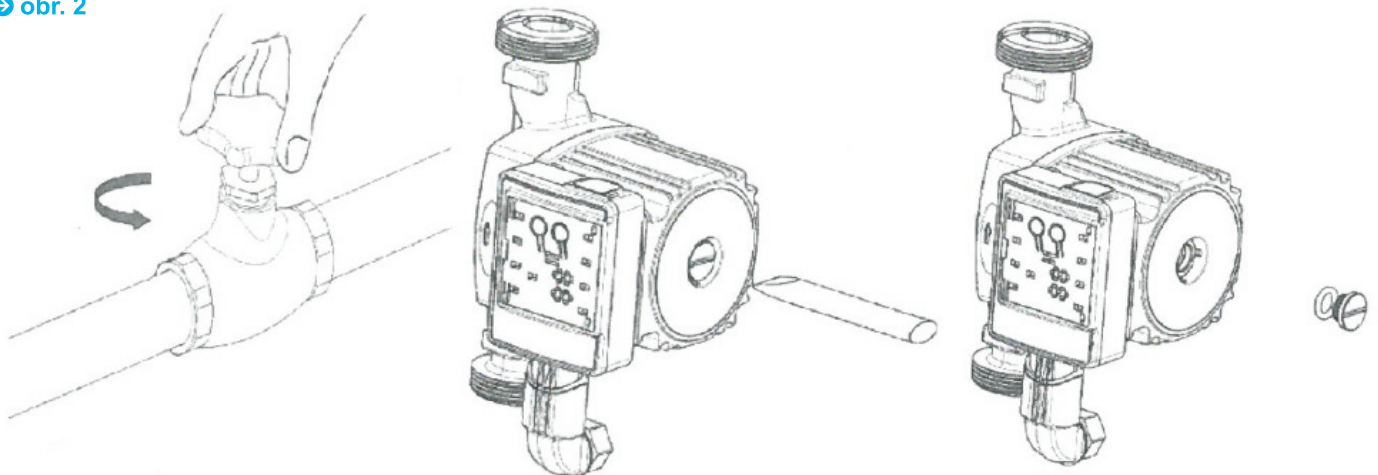
Po dokončení instalace čerpadla naplňte systém vodou a ještě před uvedením čerpadla do chodu proveďte odvzdušnění systému.

V žádném případě nespouštějte čerpadlo, není-li v systému voda.

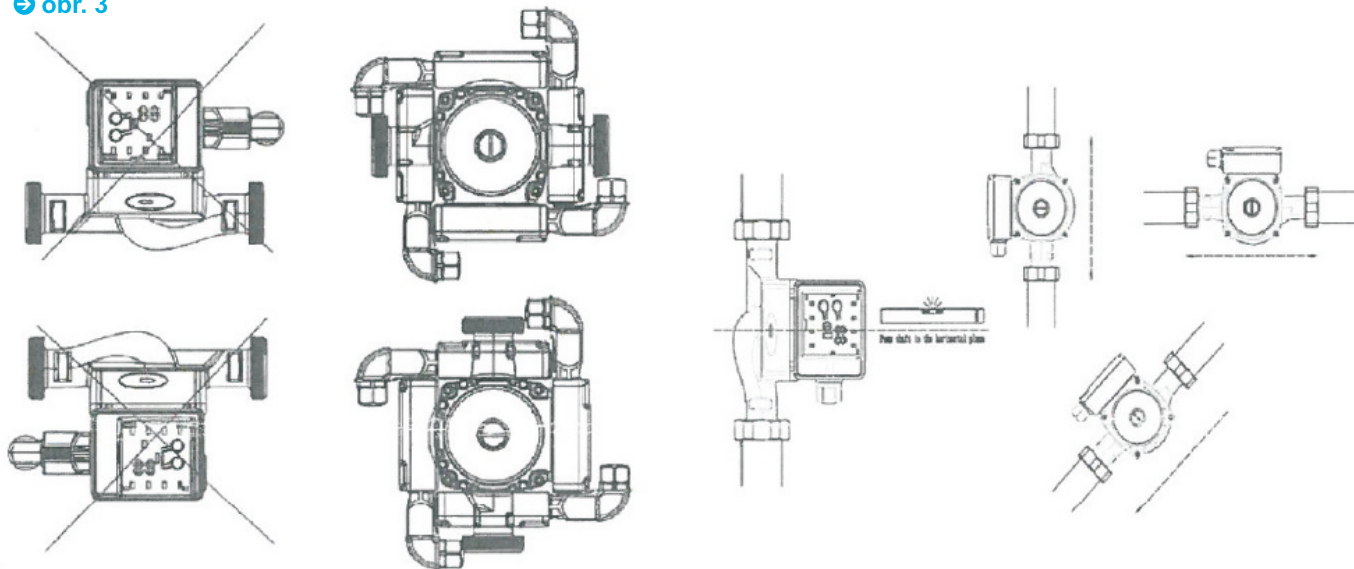
V řádně odvzdušněném systému by se čerpadlo mělo odvzdušňovat automaticky.

Čerpadlo PHA 402/P je možné dodatečně odvzdušnit podle schématu na obr. 2.

→ obr. 2

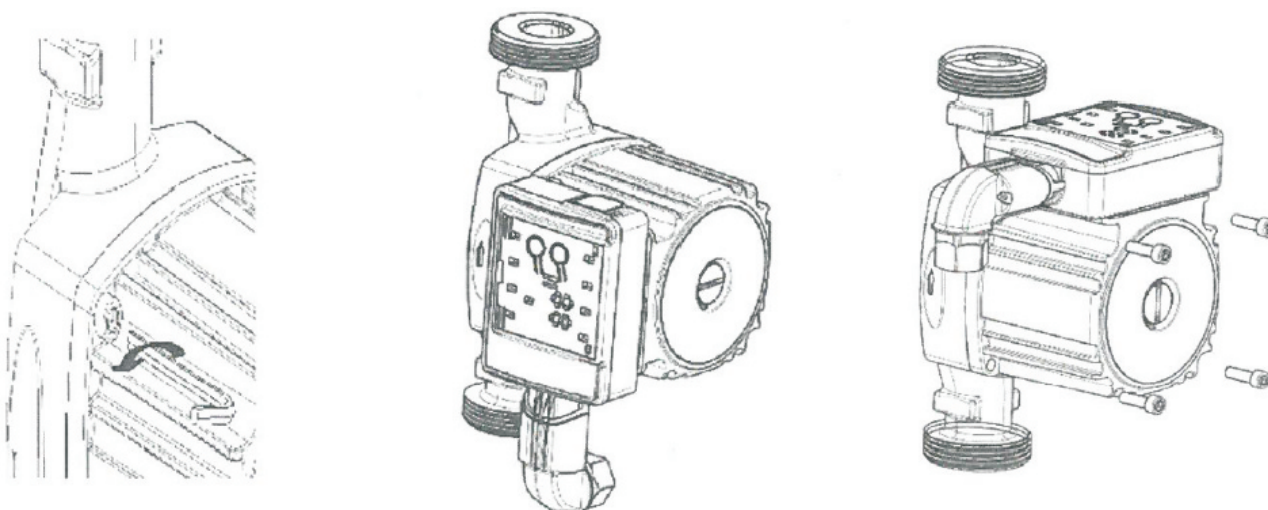


➔ obr. 3



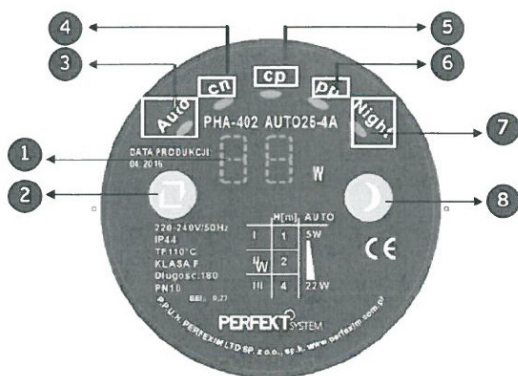
Existuje možnost změny polohy ovládacího panelu odšroubováním a přesunutím statoru motoru. (Je nutné to udělat před napuštěním kapaliny do systému).

➔ obr. 4



Technické parametry

Popis ovládacího panelu



Další možná provedení ovládacího panelu:



1. Displej zobrazující aktuální spotřebu energie
2. Přepínač
3. Automatický pracovní režim
4. Pracovní režim nepřetržitého chodu I,II, III
5. Pracovní režim podle konstantního tlaku CP1, CP2, CP3
6. Pracovní režim podle proporcionálního tlaku PP1, PP2, PP3
7. Noční pracovní režim
8. Přepínač nočního pracovního režimu

POZOR!!! U některých variant čerpadel je na výběr pouze ze dvou režimů CP1, CP2 A PP1, PP2

AU - Automatický pracovní režim (výkres - barva šedá)

n1 - konstantní rychlost, nejmenší rychlostní stupeň (výkres - barva černá)

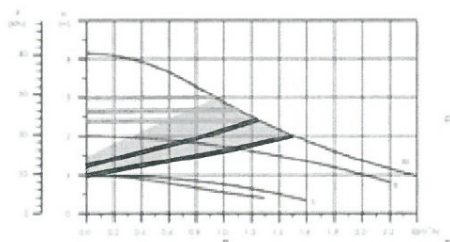
n2 - konstantní rychlost, střední rychlostní stupeň (výkres - barva černá)

n3 - konstantní rychlost, nejvyšší rychlostní stupeň (výkres - barva černá)

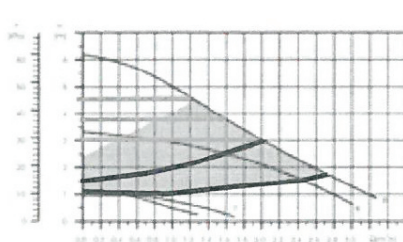
CP1,CP2,CP3 - chod podle konstantního tlaku (výkres - barva modrá)

PP1,PP2,PP2 - chod podle proporcionálního tlaku (výkres - barva tlustá černá)

Pracovní diagram pro AUTO25-4



Pracovní diagram pro AUTO25-6



* ovládací panel a funkce se mohou u jednotlivých typů čerpadel lišit

Možnost práce v několika režimech

PP1 - nejnižší křivka proporcionálního tlaku. Provozní bod čerpadla se bude pohybovat na nejnižší ležící křivce proporcionálního tlaku, v závislosti na požadovaném průtoku v soustavě. Dopravní výška (tlak) se při klesajícím požadovaném průtoku snižuje a při rostoucím požadovaném průtoku zvyšuje.

PP3 - nejvyšší křivka proporcionálního tlaku. Provozní bod čerpadla se bude pohybovat na nejvyšší ležící křivce proporcionálního tlaku, v závislosti na požadovaném průtoku v soustavě. Dopravní výška (tlak) se při klesajícím požadovaném průtoku snižuje a při rostoucím požadovaném průtoku zvyšuje.

CP1 - nejnižší křivka konstantního tlaku. Provozní bod čerpadla se bude pohybovat na nejnižší ležící křivce konstantního tlaku, v závislosti na požadovaném průtoku v soustavě. Dopravní výška (tlak) bude udržována na konstantní úrovni bez ohledu na požadovaný průtok vody.

CP3 - nejvyšší křivka konstantního tlaku. Provozní bod čerpadla se bude pohybovat na nejvyšší ležící křivce konstantního tlaku, v závislosti na požadovaném průtoku v soustavě. Dopravní výška (tlak) bude udržována na konstantní úrovni bez ohledu na požadovaný průtok vody.

Režimy PP1, PP2, PP3 jsou doporučeny pro otopné soustavy radiátorů.


Režimy CP1, CP2, CP3 jsou doporučeny pro instalace podlahového topení.

I, II, III – ruční pracovní režimy, čerpadlo běží při konstantních otáčkách a pracuje podle konstantní křivky, provozní bod čerpadla bude umístěn na křivkách I, II, III.

Rychlého odzdušnění čerpadla dosáhnete jeho krátkodobým nastavením na otáčkový stupeň III.

AUTO - čerpadlo automaticky přizpůsobuje výkon a dopravní výšku podle potřeb instalace, provozní bod čerpadla se nachází na výkresu v oblasti AUTO.

*Nedostatek pro čerpadlo PHA-402/P, CP2 odpovídá křivce CP3 a PP2 odpovídá křivce PP3.

 **Noční provozní režim**, který se aktivuje, když jsou činné automatické režimy, dovoluje snížení spotřeby energie, pokud se sníží teplota topného média o 10-15 °C v intervalu 2 hod., jakmile teplotní čidlo v čerpadle zaznamená zvýšení teploty topného média o 10°C, čerpadlo se vrátí k původnímu provoznímu režimu.

Pro správný chod nočního režimu musí být čerpadlo připojeno k napájecímu zdroji a instalace společně s kamny/kotlem musí být vybavena automatickým řízením teploty.

Likvidace spotřebiče

Použité čerpadlo odvezte do nejbližšího sběrného dvora.

Je zakázáno vyhazovat odpadní el. zařízení do kontejneru s běžným domovním odpadem.



Řešení problémů

Příznaky	Příčina	Řešení
Čerpadlo se nespustí, žádné zobrazení na displeji	žádné napájení	zkontrolujte el.připojení a pojistky
Čerpadlo nefunguje, displej svítí	rotor čerpadla je zablokovaný nečistotami	odpojit čerpadlo od zdroje el. energie a instalace a vyčistit
	chybné napětí v síti	zkontrolovat napětí na výrobním štítku a zajistit správné napětí
Hlučnost systému	příliš velké průtokové množství	přepnout na nižší průtok
	systém je zavzdušněn	odvzdušnit systém
Čerpadlo je hlučné, ale ukazuje číselné hlášení	čerpadlo je zavzdušněné	odvzdušnit čerpadlo
	příliš nízký tlak na sání čerpadla	zvyšte tlak na sání čerpadla
Čerpadlo začne čerpat a po krátké době se zastaví	mezi rotorem a stěnami statoru nebo mezi oběžným kolem a stěnami čerpadla se usadily nečistoty a vodní kámen	odmontovat motor a odstranit všechny nečistoty z čerpadla

ZÁRUČNÍ LIST

Společnost PERFEXIM poskytuje kupujícímu záruku na jakost, kompletnost, funkci a provedení výrobku podle následujících zásad:

1. Záruční doba na zakoupené zboží je 24 měsíců od data koupě (je třeba doložit fakturou či paragon), ne však déle než 30 měsíců od data uvedení do distribuce
2. Během záruční doby prodávající zdarma odstraní závady způsobené vadou materiálu nebo výrobní vadou
3. Základem pro úspěšné vyřízení reklamace je použití výrobku v souladu s návodem na obsluhu a zpřístupnění výrobku ve stavu, ve kterém byly zjištěny závady, společně s popisem závady a dokladem o koupi.
4. Zboží je třeba doručit do místa nákupu s tímto reklamačním listem s vyplněným datem nákupu a popisem závady. Náklady na dopravu do místa nákupu hradí kupující.

5. V případě uplatnění reklamace ve stanovené záruční lhůtě bude tato uznána a provedena Bezúplatná oprava nebo výměna výrobku jen za předpokladu že:
- výrobek nebyl násilně mechanicky poškozen
 - na výrobku nebyly provedeny žádné úpravy, opravy nebo neoprávněné manipulace
 - výrobek nebyl poškozen mrazem, či jinou živelnou událostí nebo závadami na elektroinstalaci
6. Prodávající neodpovídá za škody a vícenáklady související s uplatněním záruky.
7. Práva kupujícího podle této záruky nevylučují, neomezují ani nepozastavují práva kupujícího vyplývající z nesouladu zboží se smlouvou.

MODEL:

Datum prodeje:

Razítko a podpis prodávajícího:

Reklamace (datum nahlášení)
druh vady:

Opravy
druh provedené opravy:

Reklamace (datum nahlášení)
druh vady:

Opravy
druh provedené opravy:

Záruka je bez vyplněného data prodeje a podpisu prodávajícího neplatná.