

# NOVAMIX VALUE

TERMOSTATICKÝ SMĚŠOVACÍ VENTIL



W270



## VÝHODY

- Konstantní teplota vody v místě odběru
- Samočinná funkce směšování bez pomocné energie a plynulá regulace teploty mixu
- Vysoká přesnost regulace
- Ochrana proti opaření
- Vysoké hodnoty  $k_{vs}$
- Ochranná vrstva pouzdra ventilu proti usazování vodního kamene
- Možnost aretace nastavení požadované hodnoty
- Při použití zpětných klapek (ZK) není potřeba dodatečného těsnění
- Vhodné pro plošné vytápění a při nabíjení zásobníku kotlem na tuhá paliva

Omezují a udržují konstantní teplotu smíšeného média v systému.

## POPIS

Jako centrální směšovací zařízení zajišťuje samočinný termostatický směšovací ventil NovaMix Value konstantní teplotu smíšené vody na výstupu. To chrání uživatele před opařením při vysokých teplotách vody v zásobníku v místě odběru. Ventily nabízejí širší spektrum použití díky třem dostupným dimenzím [přípojky 3/4" (DN15), 1" (DN20) a 1 1/4" (DN25)]. Speciální těsnění ventilu na vřetení termostatického pístu udržují nežádoucí přimíchávání na minimum\*, čímž zajišťuje maximální využití teploty vody v zásobníku.

NovaMix Value je využíván zejména v oblasti zdravotechiky jako regulační prvek pro snížení teploty užitkové vody ze zásobníkových ohřívačů. Rovněž jsou vhodné pro řadu dalších aplikací vyžadujících konstantní teplotu mixu, např. jako směšovače v topných soustavách a nabíjení zásobníku kotlem na tuhá paliva.

\* Pokud je teplota horké vody 3K pod nastavenou teplotu mixu, je míra průsaku na vstupu studené vody = 0. Jinak může činit teplota přiměšování max. 3K.

## INSTALACE

Libovolná.

## FUNKCE

Směšovací ventil je zásobován horkou vodou ze zásobníku a studenou vodou z vodovodního řádu. Teplota mixu se zaznamenává pomocí termostatického prvku.

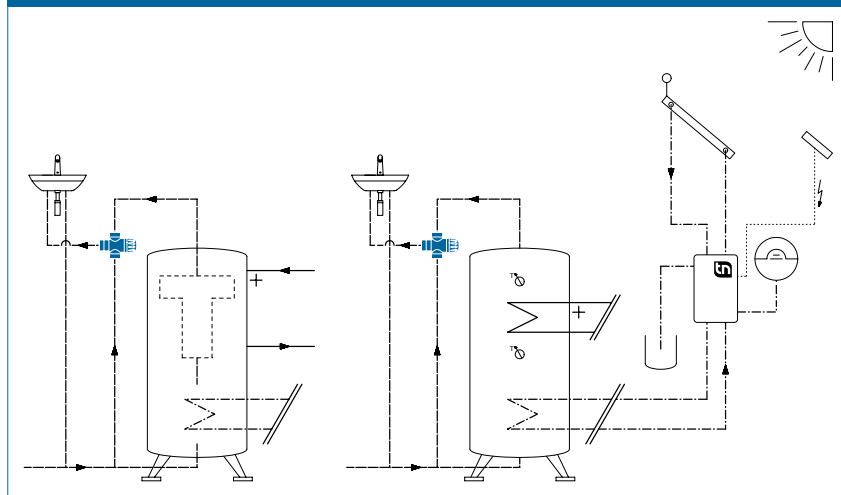
Při odchylce od nastavené teploty termoskop pohybuje spřaženým vřetenem a samočinně koriguje průtok horké a studené vody na vstupech tak, aby teplota mixu dosáhla zpět nastavené hodnoty, a zůstala tak vždy konstantní.

## URČENO PRO OBJEKTY

Pro instalace potrubí pro oblasti s pitnou vodou a vytápění:

- bytové domy, sídliště s rodinnými domy, vícegenerační rodinné domy
- domovy a nemocnice
- správní budovy a stavby v oblasti služeb
- hotely a restaurace / komerční kuchyně
- školy a tělocvičny / sportovní zařízení
- komerční a průmyslové stavby

## PROJEKČNÍ SCHÉMA



# NOVAMIX VALUE | TERMOSTATICKÝ SMĚŠOVACÍ VENTIL

## SPECIFIKACE

Viz [www.taconova.com](http://www.taconova.com)

## TECHNICKÉ ÚDAJE

### Obecně

- regulovatelný rozsah teploty:
  - 45 – 65 °C
  - 35 – 70 °C
- hodnoty  $k_{vs}$  a rozměry dle aktuálních tabulek
- max. provozní teplota  $T_{B\ max}$ : 100 °C
- max. provozní teplota  $T_{B\ max}$  se ZK: 90 °C
- max. provozní tlak PB max: 10 bar
- min. provozní tlak: 0,5 bar
- max. pracovní tlak dynamicky: 5 bar
- max. plynulý vstupní tlakový rozdíl: 2 bar
- stabilita teploty mixu: max 3 K (při změně teploty horké vody 15 K)
- uzavírací funkce při výpadku studené vody
- třída hlučnosti 2
- montážní poloha: libovolná

### Materiál

- pouzdro: mosaz EZB
- vnitřní části: kvalitní plast
- těsnění: EPDM
- ochrana proti usazování vodního kamene

### Průtoková média

- pitná voda
- topná voda (VDI 2035; směrnice SiA 384/1; ÖnoRM H 5195-1)

### Zvláštní použití

- rozdělovací funkce možná (průtok přes směšovací bránu)
- Dn 15 a Dn 20 jsou rovněž vhodné pro průtokový ohřívač vody

## SCHVÁLENÍ/CERTIFIKÁTY

- KTW, W270, TÜV, ACS

## POZNÁMKA

V brožuře "NOVAMIX, SORTIMENT - NOVÉ OBLASTI POUŽITÍ" naleznete další informace pro různé oblasti využití směšovacích ventilů Taconova.

## TABULKA TYPŮ

NovaMix Value 65 FS (Fail Safe - pojistka proti opaření) | Termostatický směšovací ventil pro teplotní rozsah 45 – 65 °C (výklad dle EN15092)

Obj. č.	DN	G	ZK namontovány	A	E (l/min)	$k_{vs}$
253.1002.000	15	¾"	ne	76	26	1.6
253.1003.000	20	1"	ne	77	36	2.2
253.1004.000	25	1 ¼"	ne	77	56	3.4
253.1102.000	15	¾"	ano	76	25	1.5
253.1103.000	20	1"	ano	77	35	2.1
253.1104.000	25	1 ¼"	ano	77	55	3.3

NovaMix Value 70 FS (Fail Safe - pojistka proti opaření) | Termostatický směšovací ventil pro teplotní rozsah 35 – 70 °C (75 °C (pro výplach legionelly))

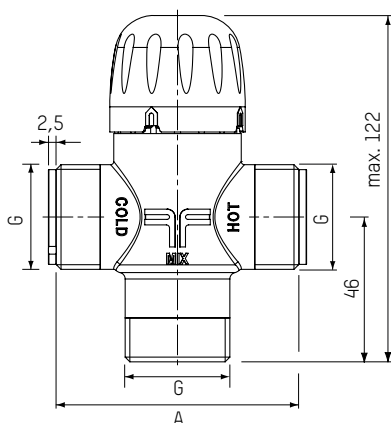
Obj. č.	DN	G	ZK namontovány	A	E (l/min)	$k_{vs}$
253.2002.000	15	¾"	ne	76	26	1.6
253.2003.000	20	1"	ne	77	36	2.2
253.2004.000	25	1 ¼"	ne	77	56	3.4
253.2102.000	15	¾"	ano	76	25	1.5
253.2103.000	20	1"	ano	77	35	2.1
253.2104.000	25	1 ¼"	ano	77	55	3.3

A = pouzdro bez zpětné klapky (ZK)

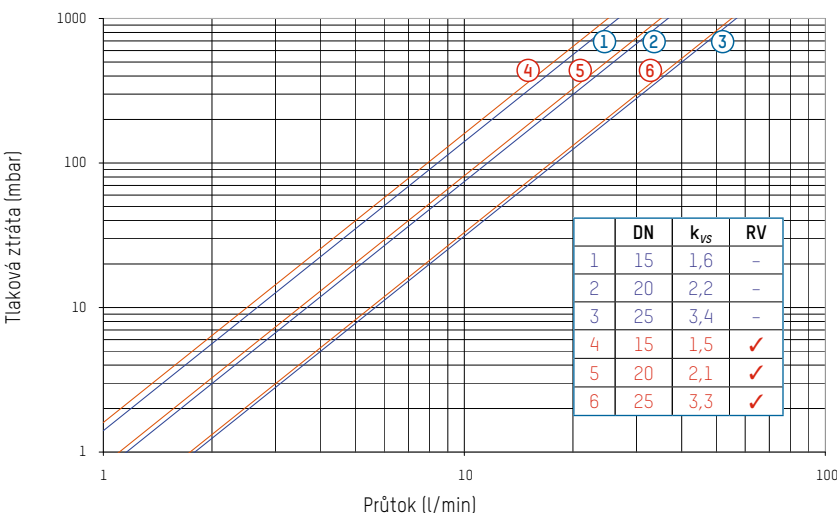
E = kapacity mixu při  $\Delta p = 1,0$  bar

Při použití zpětných lapek (ZK) není nutné další těsnění.

## ROZMĚRY

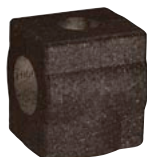


## DIAGRAM TLAKOVÉ ZTRÁTY



# NOVAMIX VALUE | TERMOSTATICKÝ SMĚŠOVACÍ VENTIL

## PŘÍSLUŠENSTVÍ



### IZOLAČNÍ POUZDRO

Obj. č .	DN
296.2329.000	15
296.2330.000	20
296.2331.000	25



### PŘIPOJOVACÍ SADA PRO ZÁVITOVÉ POTRUBÍ

Obj. č .	DN	G x R
210.6630.004	15	3/4" x 1/2"
210.6631.004	20	1" x 1/2"
210.6632.004	20	1" x 3/4"
210.6633.004	25	1 1/4" x 1"



### ZPĚTNÉ KLAPKY

Obj. č .	DN	G
296.5210.003	15	3/4"
296.5211.003	20	1"
296.5212.003	25	1 1/4"

## NÁHRADNÍ DÍLY



### REGULAČNÍ PÍST S TERMOSTATICKÝM PRVKEM

Obj. č .	teplotní rozsah
298.5280.000	pro všechny verze



### REGULAČNÍ HLAVA S VŘETENEM

Obj. č .	teplotní rozsah	G
298.5281.000	45 – 65 °C	3/4"
298.5282.000	45 – 65 °C	1"
298.5283.000	45 – 65 °C	1 1/4"
298.5284.000	35 – 70 °C	3/4" + 1"
298.5285.000	35 – 70 °C	1 1/4"