

TACOVENT AIRSCOOP R

ODLUČOVAČ VZDUCHU S I-KROUŽKY



Průběžné odlučování vzduchu pomocí I-kroužků a automatické odvzdušňování

POPIS

TacoVent AirScoop R je montován do vytápěcích a solárních zařízení. Ovlivňuje permanentní odlučování vzduchu a odvzdušňování v těchto zařízeních. Zabudováním odlučovače vzduchu se zamezí rušivým zvukům zařízení, snížené tvorbě tepla na topných plochách a poruchám na vestavěných oběhových čerpadlech chodem na sucho.

Správně odvzdušněné a vytápěcí a solární zařízení nepodléhá korozi díky nízkému podílu kyslíku ve vodě, což zvyšuje životnost zařízení.

INSTALACE

TacoVent AirScoop R je přizpůsoben montážní poloze.

Provedení RV je koncipováno pro vertikální (svislou), provedení RH pro horizontální (vodorovnou) montáž. U obou provedení je nutno dodržet označený směr průtoku.

VÝHODY

- Vysoký výkon odlučování
- Robustní a odolná konstrukce
- Bezporuchová a bezúdržbová konstrukce
- Varianty pro horizontální nebo vertikální zabudování

FUNKCE

Mikrobublinky rozpuštěné ve vodě ulpí na kontaktních plochách zabudovaných I-kroužků a slučují se do větších bublin. Větší bubliny se oddělí a vyloučí pomocí nasazeného plovákového odvzdušňovače. I-kroužky jsou v TacoVent AirScoop R integrovány tak, že celý průtok přichází do styku s plochou I-kroužků.

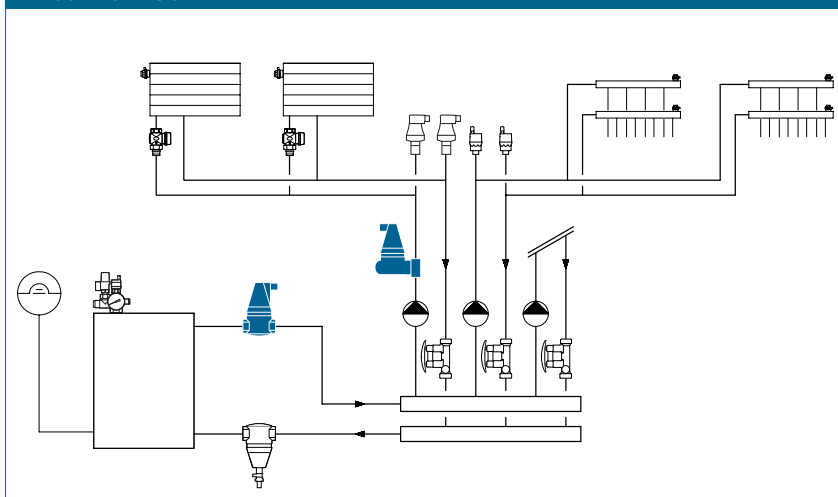
Tento princip vede k trvalému a permanentnímu odvzdušňování vodních zařízení a tím k ekonomickému a bezpečnému provozu.

URČENO PRO OBJEKTY

Pro instalace do soustav pro vytápění a solární ohřev:

- obytné domy, sídliště s rodinnými domy, vícegenerační rodinné domy
- domovy a nemocnice
- správní budovy a stavby v oblasti služeb
- hotely a restaurace
- školy a tělocvičny / sportovní zařízení
- komerční a průmyslové stavby

PROJEKČNÍ SCHÉMA



TACOVENT AIRSCOOP R | ODLUČOVAČ VZDUCHU

TACOVENT AIRSCOOP RH

TABULKA TYPŮ

TacoVent AirScoop RH | Odlučovač vzduchu horizontální, závitové připojení

Obj. č.	popis produktu	T _{max}	DN	připojení	k _v (m ³ /h)	hmotnost **	obsah vody
243.6001.000	TacoVent AirScoop RH 22	120 °C	20	ø 22 mm	11.2	1.4 kg	0.22 l
243.6002.000	TacoVent AirScoop RH ¾"	120 °C	20	¾"	11.2	1.4 kg	0.22 l
243.6003.000	TacoVent AirScoop RH 1"	120 °C	25	1"	20.0	1.8 kg	0.35 l
243.6004.000	TacoVent AirScoop RH 1 ¼"	120 °C	32	1 ¼"	31.4	2.4 kg	0.48 l
243.6005.000	TacoVent AirScoop RH 1 ½"	120 °C	40	1 ½"	40.9	2.5 kg	0.48 l
243.6003.380*	TacoVent AirScoop RH Plus 1"	120 °C	25	1"	20.0	1.8 kg	0.35 l
243.6004.380*	TacoVent AirScoop RH Plus 1 ¼"	120 °C	32	1 ¼"	31.4	2.4 kg	0.48 l
243.6005.380*	TacoVent AirScoop RH Plus 1 ½"	120 °C	40	1 ½"	40.9	2.5 kg	0.48 l
243.7001.380*	TacoVent AirScoop Solar RH Plus 22	200 °C	20	ø 22 mm	11.2	1.4 kg	0.22 l
243.7002.380*	TacoVent AirScoop Solar RH Plus ¾"	200 °C	20	¾"	11.2	1.4 kg	0.22 l
243.7003.380*	TacoVent AirScoop Solar RH Plus 1"	200 °C	25	1"	20.0	1.8 kg	0.35 l

* včetně izolačního pouzdra

** hmotnost bez izolačního pouzdra

SPECIFIKACE

Viz www.taconova.com

TECHNICKÉ ÚDAJE

Obecně

- provozní teplota
 - standard T_{B max}: 120 °C
 - solární provedení T_{B max}: 200 °C
- provozní tlak P_{B max}: 10 bar

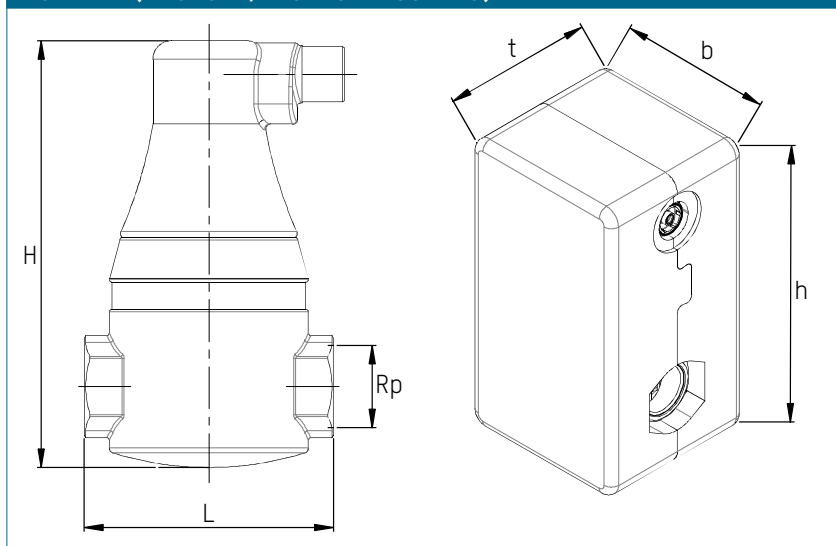
Materiál

- mosaz a plast

Průtoková média

- topná voda
(VDI 2035; SWKI BT 102-01; ÖNORM H 5195-1)
- studená voda
- solární provedení vhodné pro směsi vody s běžnými antikorozními a nemrznoucími přísadami.

ROZMĚRY (PRODUKT/ IZOLAČNÍ POUZDRO)



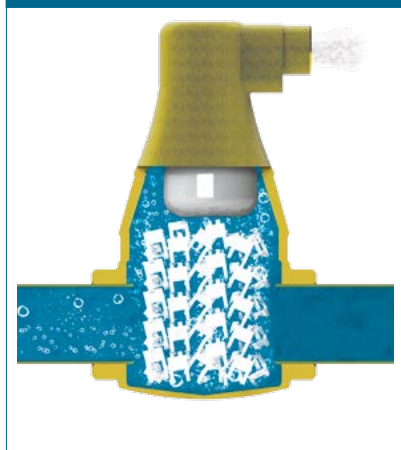
TABULKA ROZMĚRŮ

TacoVent AirScoop RH | Odlučovač vzduchu horizontální

Obj. č.	H (mm)	L (mm)	h (mm)	b (mm)	t (mm)	ø max.
243.6001.000	151	118 *				71
243.6002.000	151	88				71
243.6003.000	171.5	100				80
243.6004.000	192	114				87
243.6005.000	192	114				87
243.6003.380	171.5	100	206.5	117	110	80
243.6004.380	192	114	226.5	121	116	87
243.6005.380	192	114	226.5	121	116	87
243.7001.380	151	118 *	188	113	102	71
243.7002.380	151	88	188	113	102	71
243.7003.380	171.5	100	206.5	117	110	80

* včetně šroubení

PRINCIP FUNKCE



TACOVENT AIRSCOOP R | ODLUČOVAČ VZDUCHU

TACOVENT AIRSCOOP RV

TABULKA TYPŮ

TacoVent AirScoop RV | Odlučovač vzduchu vertikální, závitové připojení

Obj. č.	popis produktu	T _{max}	DN	připojení	hmotnost **	obsah vody
243.6101.000	TacoVent AirScoop RV 22	120 °C	20	∅ 22 mm	1.9 kg	0.4 l
243.6102.000	TacoVent AirScoop RV ¾"	120 °C	20	Rp ¾"	1.9 kg	0.4 l
243.6101.380*	TacoVent AirScoop RV Plus 22	120 °C	20	∅ 22 mm	1.9 kg	0.4 l
243.6102.380*	TacoVent AirScoop RV Plus ¾"	120 °C	20	Rp ¾"	1.9 kg	0.4 l
243.6103.380*	TacoVent AirScoop RV Plus 1"	120 °C	25	Rp 1"	2.95 kg	0.5 l
243.7101.380*	TacoVent AirScoop Solar RV Plus 22	200 °C	20	∅ 22 mm	1.9 kg	0.4 l
243.7102.380*	TacoVent AirScoop Solar RV Plus ¾"	200 °C	20	Rp ¾"	2 kg	0.4 l

* včetně izolačního pouzdra

** hmotnost bez izolačního pouzdra

SPECIFIKACE

Viz www.taconova.com

TECHNICKÉ ÚDAJE

Obecně

- provozní teplota
 - standard T_{B max}: 120 °C
 - solární provedení T_{B max}: 200 °C
- provozní tlak P_{B max}: 10 bar

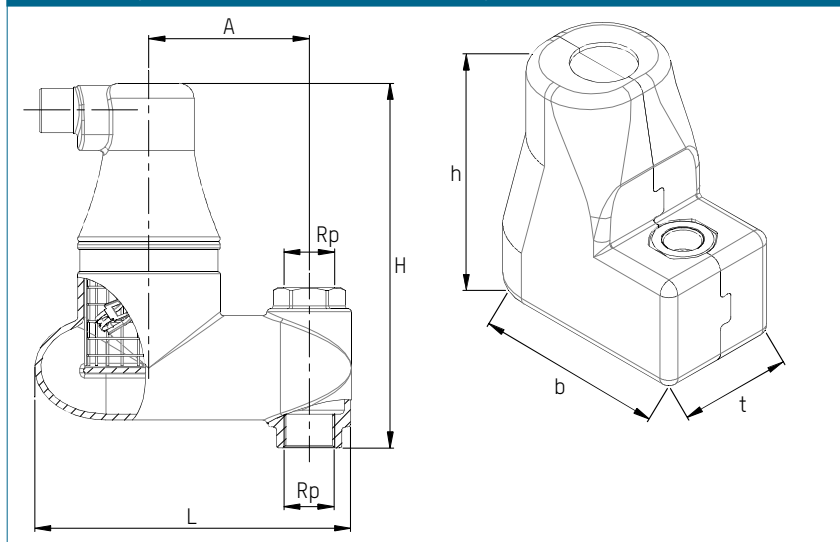
Materiál

- mosaz a plast

Průtoková média

- topná voda
(VDI 2035; SWKI BT 102-01; ÖNORM H 5195-1)
- studená voda
- solární provedení vhodné pro směsi vody s běžnými antikorozními a nemrznoucími přísadami.

ROZMĚRY (PRODUKT / IZOLAČNÍ POUZDRO)



TABULKA ROZMĚRŮ

TacoVent AirScoop RV | Odlučovač vzduchu vertikální

Obj. č.	H (mm)	L (mm)	A (mm)	h (mm)	b (mm)	t (mm)	∅ max
243.6101.000	191 *	158	80				71
243.6102.000	182	158	80				71
243.6101.380	191 *	158	80	215	189	100	71
243.6102.380	182	158	80	215	189	100	71
243.6103.380	204	184	88	227	215	115	85
243.7101.380	191 *	158	80	215	189	100	71
243.7102.380	182	158	80	215	189	100	71

* včetně šroubení

PRINCIP FUNKCE



KONTAKT

TACONOVA.COM

Taconova GmbH | Business Centrum, Kostelecká 879/59 | CZ-19600 Praha-9 Čakovice
T: +420 283 930 810 | F: +420 266 310 386 | cesko-slovensko@taconova.com | taconova.com