

mod. **GSD8-RFM**
jednotokový - suchoběžný



cee 75/33
iso 4064



TIFQ
S.M. 17/2004

CE M11 1383
2004/22/CE (MID)



HYDROLINK



Připraven pro:



Registrovaný design

Mod. GSD8-RFM

Jednotokový, suchoběžný vodoměr s přímým odečtem z 8 místného ciferníku. Vyráběn ve verzích pro studenou vodu (30°C) a teplou vodu (90°C) ve velikostech 15 a 20 mm (1/2" - 3/4"). Ciferník je otočný o 360°. Odolný vůči korozi a sedimentaci. Garantována dlouhá životnost a přesnost měření. Verze RFM je připravena pro dálkové odečty dat pomocí drátového M-Bus modulu nebo rádiového M-Bus modulu wireless.

Mod. GSD8-RFM

Single jet, dry dial, direct reading on 8 numerical rolls. Produced in the versions cold water (30° c) and hot water (90° C) in the diameters 15 and 20 mm (1/2" - 3/4"). Dial can rotate 360°. Risks of corrosion and sedimentation are excluded. Guaranteed long durability and elevated precision. New version prearranged for radio M-BUS or wired M-BUS modules.

Mod. GSD8-RFM

Chorro único, cuadro seco, lectura directa sobre 8 rodillos numerados. Construido en las versiones para agua fría (30° C) y caliente (90° C) en los calibres \varnothing 15 y 20 mm (1/2" y 3/4"). Cuadro orientable a 360°. Excluidos los riesgos de corrosión y sedimentación. Garantía de larga duración y elevada precisión. Nueva Versión preparada para modulo M-BUS radio o M-BUS por cable.

Mod. GSD8-RFM

Jet unique, cadran sec à lecture directe sur 8 rouleaux numériques, disponible en version eau froide (30°) ou eau chaude (90°C) et en 2 calibres 15 ou 20 mm (1/2" ou 3/4"), cadran orientable à 360°, exclus tous problèmes de corrosion et d'incrustation, fiabilité dans le temps et précision élevée. Nouvelle version préparé pour module M-BUS radio ou M-BUS câblé.

Mod. GSD8-RFM

Einzelwasserstrahl, trockenes Ziffernblatt, Direktablesung auf 8 Zahlrollen. Produziert in den Versionen Kaltwasser (30 Grad) und Warmwasser (90 Grad) in den Durchmesser 15 und 20 mm (1/2 Zoll-3/4 Zoll). Um 360 Grad schwenkbares Ziffernblatt. Die Risiken von Rost und Ablagerungen sind ausgeschlossen. Garantiert lange Haltbarkeit und erhöhte Genauigkeit. Neue Version mit Anlage für M-bus Radio Modul oder M-bus via Kabel.

Mod. GSD8-RFM

Одноструйный счетчик с сухим квадрантом и прямым считыванием с 8 цифровых роликов. Выпускается в версиях для холодной (30°C) и горячей (90°C) воды диаметрами 15 и 20мм (1/2" – 3/4"). Вращаемый на 360° циферблат. Исключены риски коррозии и осаждения. Гарантия долговечности и высокой точности. Новая модель, предназначенная для установки проводного или радио модуля системы M-BUS

Technické parametry

Velikost		DN	mm in	15 (1/2")	20 (3/4")
(MID) R=160	Minimální průtok	Q_1	l/h	16	25
	Přechodový průtok	Q_2	l/h	25	40
	Nominální průtok	Q_3	m ³ /h	2,5	4
	Maximální průtok	Q_4	m ³ /h	3,1	5
	Třída přesnosti			H = MID R160 V = MID R50	
(MID) R=100	Minimální průtok	Q_{min}	l/h	25	40
	Přechodový průtok	Q_t	l/h	40	64
	Nominální průtok	Q_n	m ³ /h	2,5	4
	Maximální průtok	Q_{max}	m ³ /h	3,1	5
Teplotní třída			°C	30 – 30/90	
Maximální přípustný tlak MAP			bar	16	
Tlaková ztráta			bar	0,63	
Maximální zobrazení			m ³	99999	
Minimální zobrazení			l	0,05	

MID R 160-H / 50-V

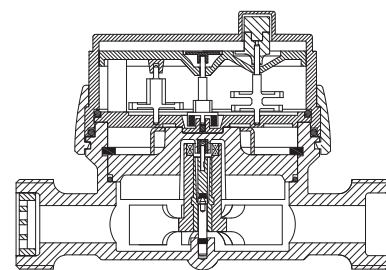
MID R 100-H / 50-V

Studená voda 0° - 30°C

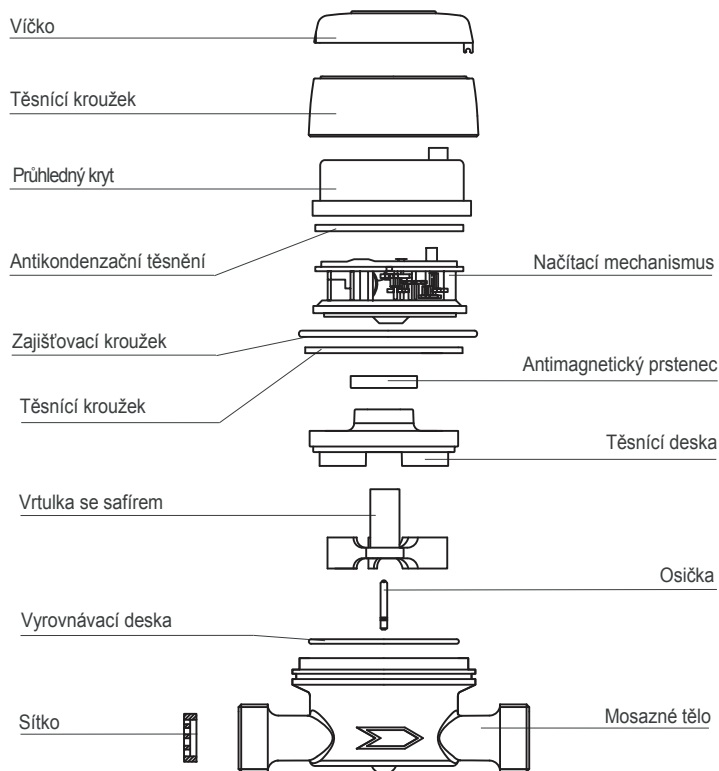
Teplá voda 30° - 90°C

Magnetický přenos

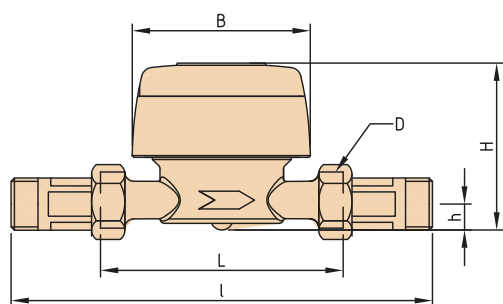
Otočný číselník o 360°



Antikondenzační ochrana číselníku	Víčko na přání
Antimagnetická ochrana magnetické spojky vodoměru	Těsnící desky odolné proti mrazu
Dálkový odečet dat pomocí drátového M-Bus modulu nebo bezdrátového M-Bus modulu wireless	



Rozměry a váha



Velikost	mm in	15 1/2"	15 1/2"	15 1/2"	20 3/4"	
L	mm	80	110	115	130	
l	mm	160	190	195	228	
H	mm	73	73	73	73	
h	mm	18	18	18	18	
B	mm	85	85	85	85	
d	mm	3/4"	3/4"	7/8"-3/4"	1"	
Váha	vč. šroubení	Kg	0,60	0,65	0,70	0,85
	bez šroubení	Kg	0,45	0,50	0,55	0,60

Křivka typické chyby lopatkového vodoměru

